

# Spectoda Gateway GEN2

## Uživatelský manuál [CZ]

### Obsah

|                                |          |
|--------------------------------|----------|
| <b>Bezpečnost</b>              | <b>2</b> |
| Připojovací rozhraní           | 3        |
| Technický přehled              | 3        |
| <b>Montáž</b>                  | <b>4</b> |
| Příprava před instalací        | 4        |
| Instalace krok za krokem       | 4        |
| Schéma zapojení                | 4        |
| <b>Provoz</b>                  | <b>5</b> |
| Doporučení pro stabilní provoz | 5        |
| Nejčastější problémy           | 5        |
| <b>Informace o likvidaci</b>   | <b>6</b> |
| <b>Vizualizace</b>             | <b>7</b> |

# Bezpečnost

---

## Všeobecné pokyny

Řídící jednotka musí být instalována a nastavena specializovaným elektrikářem. Musí být dodržovány příslušné bezpečnostní předpisy i předpisy prevence nehod.

---

## Bezpečnostní pokyny



### POZOR!

Přístupné síťové vedení, vodiče pod napětím. Nebezpečí úrazu elektrickým proudem!

Práce na řídicí jednotce je povolena pouze při odpojeném síťovém napájení.

### Varování!

- Zařízení napájejte pouze podle štítku zařízení a platného datasheetu pro konkrétní variantu Gateway GEN2.
- Instalaci provádějte na suchém, větraném a bezpečném místě s přístupem k internetu.
- Nezakrývejte větrací otvory zařízení a zajistěte volný prostor pro chlazení.
- Zařízení neinstalujte na hořlavý povrch.
- Při servisním zásahu vždy nejdříve odpojte napájení.
- Pro síťové připojení používejte kvalitní a ověřenou kabeláž.

# Popis

---

Spectoda Gateway GEN2 je komunikační brána, která propojuje lokální instalaci Spectoda s cloudovými službami. Umožňuje vzdálené ovládání, monitoring, OTA aktualizace a diagnostiku bez nutnosti zásahu na místě. Lze zakoupit i ve variantě se SIM modulem.

## Typické použití:

- Vzdálený dohled a správa instalace.
- Napojení projektu na cloudové služby Spectoda.
- Stabilní provoz instalací rozdělených do více částí objektu.

## Hlavní vlastnosti

- Propojení lokální Spectoda sítě s cloudem.
- Vzdálená konfigurace, monitoring a servis.
- Integrace do ekosystému Spectoda (Studio, cloudové služby, diagnostika).
- Nasazení v instalacích s požadavkem na dlouhodobý stabilní provoz.

## Připojovací rozhraní

| Konektor / rozhraní    | Funkce                     | Poznámka   |
|------------------------|----------------------------|--|
| Napájecí vstup         | Napájení zařízení          | Typ napájení ověřte dle štítku a datasheetu varianty GEN2  |
| RJ-45                  | Síť LAN / internet         | Doporučené primární připojení pro stabilní cloudový provoz |
| 2× USB 3.0, 2× USB 2.0 | Připojení SC Dongle A, SIM | USB port je využit pro připojení SC Dongle a SIM modulu    |

## Technický přehled

- Jedna gateway standardně obsluhuje jednu Spectoda síť.
- Pro více podlaží nebo oddělené části budovy je vhodné nasadit více gateway.
- Doporučené umístění je v dosahu kontrolerů (orientačně max. cca 40 m od nejbližšího kontroleru).

# Montáž

---

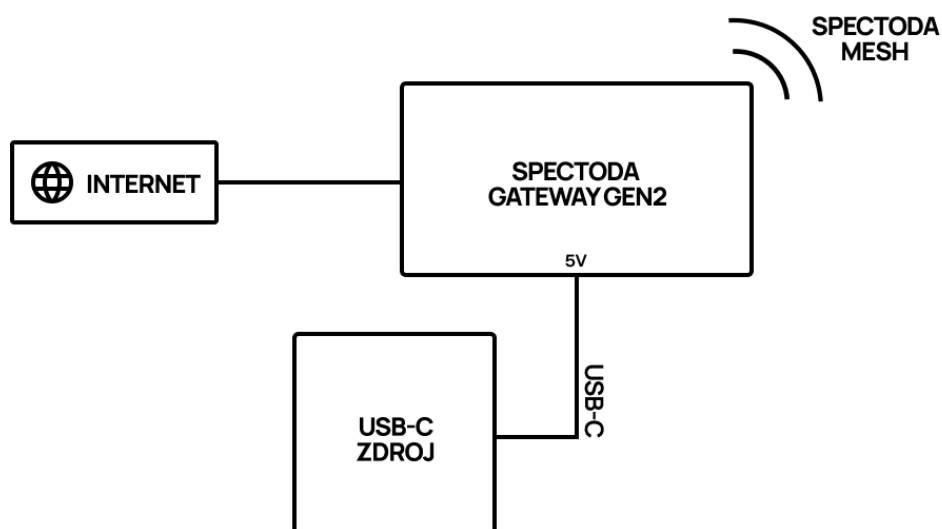
## Příprava před instalací

1. Vyberte místo s dostupným napájením a síťovým připojením do internetu. V případě verze se SIM kartou dbejte, aby měla gateway dostačující signál k mobilní síti.
2. Ověřte, že umístění je suché, větrané a bez zvýšené prašnosti.
3. Ověřte dostupnost signálu k řízeným kontrolerům.
4. Připravte způsob uchycení zařízení dle typu instalace (stěna, rozvaděč apod.).

## Instalace krok za krokem

1. Namontujte gateway do zvolené pozice.
2. Připojte antény (pokud jsou součástí varianty) a nastavte jejich vhodnou polohu.
3. Připojte síťový kabel (RJ-45) do sítě s přístupem na internet, alternativně připojte modul pro SIM kartu.
4. Připojte napájení podle specifikace konkrétní varianty GEN2.
5. Počkejte na start systému a ověřte stavovou signalizaci zařízení.
6. V projektu Spectoda přidejte gateway do instalace a ověřte online stav.

## Schéma zapojení



# Provoz

## Zprovoznění ve Spectoda ekosystému

1. Přidejte Gateway GEN2 do projektu ve Spectoda Studio.
2. Ověřte dostupnost gateway online (LAN + cloud).
3. Namapujte lokální kontrolery do odpovídající Spectoda sítě.
4. Otestujte vzdálený přístup, monitoring a základní diagnostiku.

## Doporučení pro stabilní provoz

- Preferujte kabelové síťové připojení (Ethernet).
- Udržujte zařízení v dobře větraném prostoru.
- Pravidelně kontrolujte dostupnost internetu a online stav gateway.
- U rozsáhlejších instalací rozdělte síť do více gateway podle dispozičního členění objektu.

## Nejčastější problémy

| Projev                          | Možná příčina  | Doporučené řešení   |
|---------------------------------|--|---|
| Gateway je offline              | Chybí napájení nebo síťové připojení                   | Ověřte napájení dle štítku, kabel RJ-45 a dostupnost sítě   |
| Nestabilní spojení s kontrolery | Nevhodné umístění, vzdálenost nebo stínění             | Přemístěte gateway blíže ke kontrolerům.                    |
| Cloud funkce nefungují          | Síť bez přístupu na internet nebo blokována komunikace | Ověřte internetovou konektivitu a síťová pravidla           |
| Zařízení se přehřívá            | Omezené chlazení nebo nevhodné umístění                | Zajistěte lepší větrání a odstraňte překážky kolem zařízení |

# Informace o likvidaci

---

Toto elektrické/elektronické zařízení je uvedeno na trh v souladu se zákonem č. 542/2020 Sb., o výrobcích s ukončenou životností, v platném znění.

## **Zákaz likvidace v komunálním odpadu**

Zařízení je označeno symbolem přeškrtnuté popelnice. Tento symbol znamená, že výrobek po ukončení své životnosti nesmí být likvidován společně s běžným komunálním odpadem.

Elektrozařízení obsahují materiály využitelné k recyklaci, ale mohou také obsahovat látky potenciálně nebezpečné pro životní prostředí a lidské zdraví při nesprávném nakládání.

## **Zpětný odběr a recyklace**

Uživatel je povinen předat vyřazené zařízení k oddělenému sběru. Zařízení lze bezplatně odevzdat:

- ve sběrném dvoře příslušné obce,
- v místě zpětného odběru elektrozařízení,
- v prodejně při nákupu nového zařízení obdobného typu (princip „kus za kus“).

Výrobce plní své povinnosti prostřednictvím autorizovaného kolektivního systému zajišťujícího sběr a recyklaci elektroodpadu.

## **Baterie a akumulátory**

Obsahuje-li zařízení baterie nebo akumulátory, musí být tyto před likvidací vyjmuty (je-li to možné) a odevzdány samostatně na místo určené pro sběr použitých baterií.

## **Ochrana osobních údajů**

Před předáním zařízení k recyklaci doporučujeme odstranit veškerá osobní data a provést obnovení továrního nastavení, pokud to charakter zařízení umožňuje.

# Vizualizace

Ethernetová verze



Verze se SIM modulem

