



Spectoda Controller 4i je vstupní kontrolér inspirovaný zařízením Shelly Plus i4. Slouží ke snímání stavů až 4 fázových vstupů (210-240 V AC) a jejich převodu na události v ekosystému Spectoda. Typicky se používá pro připojení tlačítek pod nástěnné vypínače a pro bezdrátové ovládání scén osvětlení. Zařízení je určeno pro kontinuální provoz v rozvodné krabici.

POPIS PRODUKTU

- **4 fázové vstupy** pro snímání stavu tlačítek / vypínačů
- **Napájení:** 210-240 V AC (síťové napájení)
- **Bezdrátová komunikace:** ESP NOW, 2.4 GHz
- Kompaktní 3D tištěná krabička pro montáž do instalační krabice
- Programovací header na spodní straně PCB (EN, 3V3, GND, IO0, RX, TX)

TECHNICKÉ SPECIFIKACE

Elektrické specifikace

- Vstupní napájení: AC 210-240V, 50 / 60Hz
- **Spotřeba energie:**
 - Celková spotřeba: 1W
- **Vstupy SW1 až SW4:** fázové detekční vstupy pro síťové napětí
- **Svorky:** SW1, SW2, SW3, SW4, Lsw, L, N
- **Řídící platforma:** ESP32-MINI-1
- **Indikační LED:** 1x stavový výstup
- **Ochrana vstupů:** vstupy obsahují ochranné prvky a tranzistorové tvarování signálu před vstupem do MCU
- **Provozní podmínky:** 10 °C až 45 °C, 20 % až 65 % RH (nekondenzující)

Mechanické specifikace

- **Rozměry kontroleru:** 40,2 mm x 36 mm x 16 mm
- **Specifikace krabičky:**
 - 43 mm x 36 mm x 17 mm
- **Materiály krabičky:**
 - PETG

PŘIPOJOVACÍ ROZHŘANÍ

Konektory

Konektor	Funkce	Popis
N	Napájení (N)	Nulový vodič
L	Napájení (L)	Fázový vodič pro účel napájení zařízení
Lsw	Fázový výstup	Fázový výstup pro připojení vypínačů
SW1	Vstup 1	Fázový vstup vypínače 1
SW2	Vstup 2	Fázový vstup vypínače 2
SW3	Vstup 3	Fázový vstup vypínače
SW4	Vstup 4	Fázový vstup vypínače

POKYNY PRO INSTALACI

Doporučení pro montáž

- Instalujte pouze do vnitřních prostor bez kondenzace, v rozsahu provozních podmínek zařízení.
- Upřednostněte instalační krabici s dostatečným prostorem pro modul, svorky a bezpečný ohyb vodičů.
- Modul v krabici orientujte tak, aby byly svorky přístupné pro servis a aby nebyl tlak na tělo krabičky ani na připojené vodiče.
- Vodiče L/N ved'te přehledně odděleně od vodičů na SW1-SW4 a minimalizujte zbytečné smyčky vodičů.
- Společnou fázi pro tlačítka (Lsw / společný L vývod) označte a konzistentně rozved'te ke všem ovládacím prvkům.
- Po montáži proved'te tahovou kontrolu připojení, znovu ověřte dotažení svorek a funkční test všech čtyř vstupů.

- Do předávací dokumentace zapište mapování fyzických tlačítek na vstupy SW1-SW4 pro snadnější servis.

Pokyny pro zapojení

- Odpojte napájení v instalaci a ověřte beznapěťový stav.
- Umístěte modul SC 4i do instalační krabice.
- Připojte napájení na svorky N (nulový vodič) a L (fázový vodič).
- Po zapojení proved'te test všech vstupů v projektu Spectoda.
- Při servisním programování používejte spodní header (EN, 3V3, GND, IO0, RX, TX) a vždy bez připojeného fázového napájení.

INTEGRACE A APLIKACE

Integrace s ekosystémem Spectoda

SC 4i se bezproblémově integruje s ekosystémem Spectoda:

- Decentralizované řízení: Funguje v rámci peer-to-peer sítě Spectoda
- Bezdrátová komunikace: Používá protokol ESP Now na 2,4 GHz
- Kompatibilní s programovacím jazykem TNGL
- Konfigurovatelné prostřednictvím Spectoda Studio
- Ovládání světelných scén pomocí běžných nástěnných vypínačů
- Škálovatelnost: Pro velké instalace lze nasadit více kontrolerů, podporujících až 254 adresovatelných ID (skupin) v celém systému

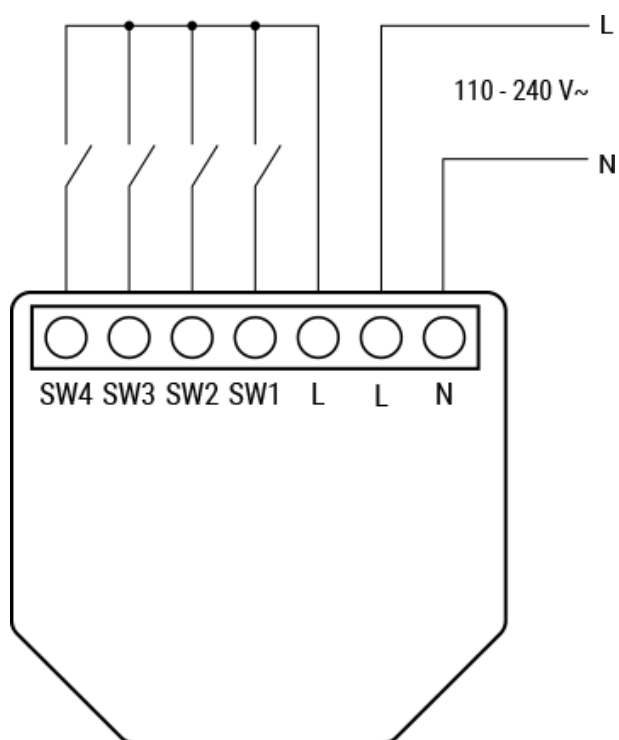
Aplikace

- ovládací body pro světelné scény v komerčních instalacích,
- retrofit stávajících vypínačů pro integraci do Spectoda sítě,
- servisní a technologická tlačítka pro lokální ovládání.

Bezpečnostní informace

- Instalaci smí provádět pouze kvalifikovaná osoba s elektrotechnickou způsobilostí.
- Zařízení pracuje se síťovým napětím 210-240 V AC; před manipulací vždy zařízení zcela odpojte z instalace.
- Dodržujte platné normy a pravidla pro montáž zařízení v elektroinstalacích.
- Ověřte správnou izolaci vodičů a mechanické zajištění v krabici.
- Během programování nesmí být zařízení připojeno k fázovému napájení.

WIRING DIAGRAM



Revize

26/2/2026	1.0	Úvodní verze
-----------	-----	--------------