



Spectoda Controller Daylight je kontrolér s DALI rozhraním navržený pro řízení až 16 DALI driverů se Spectoda systémem řízení osvětlení.

POPIS PRODUKTU

- **Galvanicky oddělené DALI rozhraní** a ostatní komunikační vstupy/výstupy
- **Podpora až 16 DALI zařízení (driverů)**, standardy DT6, DT8
- **Bezdrátové připojení** a komunikace prostřednictvím decentralizovaného protokolu Spectoda
- **DALI napáječ sběrnice** 15 V, 50 mA
- **Vysoký výpočetní výkon** díky vestavěnému mikrokontroléru ESP32-MINI-1-H4. **Stavová LED** pro vizuální zpětnou vazbu
- **Hard reset tlačítko**
- **Možnost rozšíření o další periferie** prostřednictvím konektoru A-B-C-D-E a napájecího výstupu 5 V 3 W
- S využitím přidruženého senzoru osvětlení (closed-loop systém) umožňuje **automatickou regulaci jasu svítidel podle intenzity denního světla**

TECHNICKÉ SPECIFIKACE

Elektrické specifikace

- Vstupní napájení: AC 220-240 V, 50/60 Hz
- **Spotřeba energie:**
 - Celková spotřeba: max 3 W
 - 15 V DALI napájení: max 0,75 W (50 mA)
 - 5 V výstup: max 0,50 W (100 mA)
 - MCU TX: 0,06-0,82 W (250 mA)
- **DALI výstup:** 50mA proudově omezený DALI zdroj
- **DALI kapacita:**
 - Připojení: doporučeno až 16 DALI driverů
 - Řízení: Až 255 adresovatelných ID (skupin) napříč více kontrolery
- **SMPS výstup:** 5 V, maximálně 3 W
- **Provozní podmínky:** -20 °C až +50 °C
10 %-80 % RH (nekondenzující)
- **Skladovací podmínky:** -25 °C až +70 °C
10 %-90 % RH (nekondenzující)

Mechanické specifikace

- **Rozměry kontroleru:** 72 mm × 54 mm
- **Specifikace krabičky:**
 - Model: Krabice přístrojová i 12-L (Produkt #33291201)
 - Rozměry: 85 mm × 85 mm × 37 mm
 - Třída ochrany: IP55
 - Odolnost proti nárazu: IK07
 - Max. průřez vodiče: 2,5 mm²
 - Nástěnná/stropní montáž s externími upevňovacími úchyty
- **Materiály krabičky:**
 - Základní jednotka: Polyethylen
 - Kryt: Polypropylen

PŘIPOJOVACÍ ROZHRANÍ

Konektory

Konektor	Funkce	Popis
AC vstup	Napájení	Max 2 mm ² Připojení k síťovému napájení
DALI terminál	DALI sběrnice	Max 2 mm ² Připojení k DALI sběrnici (na polaritě nezáleží)
MODULE (A-B-C-D-E)	Rozhraní pro externí moduly	Max 1.5 mm ² Rozšiřovací port pro přídavné moduly

Zapojení konektorů

DALI terminál

- DALI+ a DALI- (obrácení polarity nemá vliv na funkci)

Konektor pro rozšiřující moduly (A-B-C-D-E)

- A: Signál A
- B: Signál B
- C: Signál C
- D: Signál D
- E: Signál E

POKYNY PRO INSTALACI

Doporučení pro montáž

1. Namontujte na suché, větrané místo
2. Zajistěte dostatečný prostor okolo zařízení pro chlazení
3. Použijte vhodný elektrický kryt pro bezpečnost
4. Krabíčka obsahuje externí upevňovací úchyty pro nástěnnou nebo stropní montáž
5. Samotěsnící kabelové vstupy s rozsahem těsnění 8,2-12,5 mm

Pokyny pro zapojení

1. Připojení napájení AC:
 - Připojte L a N ke svorkám AC vstupu

2. Připojení DALI:

- Připojte DALI+ a DALI- ke svorkám DALI
- Poznámka: DALI připojení není závislé na polaritě
- Interní napájení podporuje až 16 DALI driverů
- Pro větší instalace použijte více kontrolerů

3. Připojení rozšiřujícího modulu:

- Připojte rozšiřující moduly ke konektoru A-B-C-D-E, podle diagramu daného rozšiřujícího modulu

INTEGRACE A APLIKACE

Integrace s ekosystémem Spectoda

SC Daylight se bez problému integruje s ekosystémem Spectoda:

- Decentralizované řízení: Funguje v rámci peer-to-peer sítě Spectoda
- Bezdrátová komunikace: Používá protokol ESP Now na 2,4 GHz
- Timeline and Graphical Language (TNGL): Kompatibilní s programovacím jazykem Spectoda
- Konfigurovatelné prostřednictvím Spectoda Studio
- Škálovatelnost: Pro velké instalace lze nasadit více kontrolerů, podporujících až 255 adresovatelných ID (skupin) v celém systému

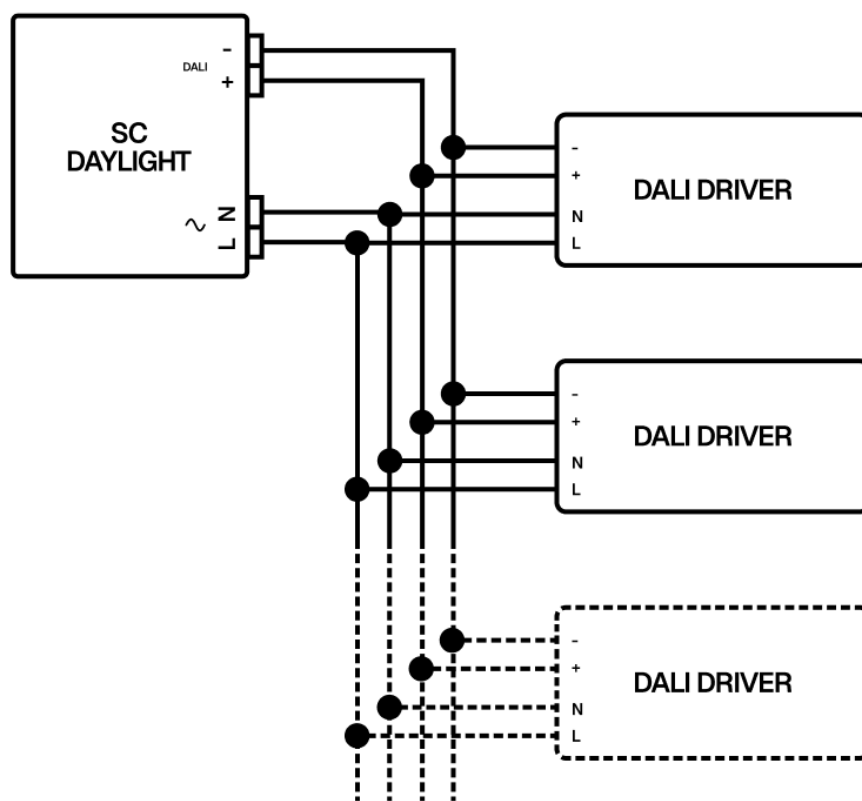
Aplikace

- Řízení průmyslového osvětlení
- Automatizace komerčních budov
- Designové osvětlení
- Biodynamické osvětlení s využitím denního světla
- Osvětlení řízené na základě přítomnosti

Bezpečnostní informace

- Instalaci smí provádět pouze kvalifikovaný elektrikář
- Před instalací nebo servisem odpojte napájení
- Zařízení obsahuje obvody připojené k nebezpečnému napětí
- Výrobek není určený pro instalaci na hořlavý povrch
- Zajistěte správnou izolaci mezi síťovým a malým napětím
- Instalujte ve vhodném krytu, abyste zabránili možnému dotyku s částmi pod napětím

WIRING DIAGRAM



Pro připojení až
šestnácti DALI driverů