



**Spectoda Controller Industry A** je kontroler s DALI rozhraním navržený pro řízení až 16 DALI driverů se Spectoda systémem řízení osvětlení.

## POPIS PRODUKTU

- **Galvanicky oddělené DALI rozhraní** a ostatní komunikační vstupy/výstupy
- **Podpora až 16 DALI zařízení (driverů)**, standardy DT6, DT8
- **Bezdrátové připojení** a komunikace prostřednictvím decentralizovaného protokolu Spectoda
- **DALI napáječ sběrnice 15 V, 50 mA**
- **Vysoký výpočetní výkon** díky vestavěnému mikrokontroléru ESP32-MINI-1-H4 **Stavová LED** pro vizuální zpětnou vazbu
- **Hard reset tlačítko**
- **Možnost rozšíření o další periferie** prostřednictvím konektoru A-B-C-D-E a napájecího výstupu 5V 3W

## TECHNICKÉ SPECIFIKACE

### Elektrické specifikace

- Vstupní napájení: AC 220–240 V, 50/60 Hz
- **Spotřeba energie:**
  - Celková spotřeba: max 3W
  - 15V DALI napájení: max 0,75 W (50mA)
  - 5V výstup: max 0,50 W (100mA)
  - MCU TX: 0,06–0,8 2W (250mA)
- **DALI výstup:** 50 mA proudově omezený DALI zdroj
- **DALI kapacita:**
  - Připojení: doporučeno až 16 DALI driverů
  - Řízení: Až 255 adresovatelných ID (skupin) napříč více kontrolery
- **SMPS výstup:** 5 V, maximálně 3 W
- **Provozní podmínky:** -20 °C až +50 °C  
10 %–80 % RH (nekondenzující)
- **Skladovací podmínky:** -25 °C až +70 °C  
10 %–90 % RH (nekondenzující)

### Mechanické specifikace

- **Rozměry kontroleru:** 72 mm × 54 mm
- **Specifikace krabice:**
  - Model: Krabice přístrojová i 12-L (Produkt #33291201)
  - Rozměry: 85 mm × 85 mm × 37 mm
  - Třída ochrany: IP55
  - Odolnost proti nárazu: IK07
  - Max. průřez vodiče: 2,5 mm<sup>2</sup>
  - Nástěnná/stropní montáž s externími upevňovacími úchyty
- **Materiály krabice:**
  - Základní jednotka: Polyethylen
  - Kryt: Polypropylen

## PŘIPOJOVACÍ ROZHŘANÍ

### Konektory

Konektor	Funkce	Popis
AC vstup	Napájení	Max 2mm <sup>2</sup> Připojení k síťovému napájení
DALI terminál	DALI sběrnice	Max 2mm <sup>2</sup> Připojení k DALI sběrnici (nezávisí na polaritě)
MODULE (A-B-C-D-E)	Rozhraní pro externí moduly	Max 1.5mm <sup>2</sup> Rozšiřovací port pro přídavné moduly

## Zapojení konektorů

### DALI terminál

- DALI+ a DALI- (obrácení polarity nemá vliv na funkci)

### Konektor pro rozšiřující moduly (A-B-C-D-E)

- A: Signál A
- B: Signál B
- C: Signál C
- D: Signál D
- E: Signál E

## Varianty produktu (dle osazení rozšiřující modulem)

SC Industry A poskytuje nativní DALI řídicí funkcionalitu. Pro další typy vstupů/výstupů lze připojit rozšiřující moduly ke konektoru A-B-C-D-E. Tyto moduly rozšiřují možnosti kontroleru pro různé aplikace:

<b>Základní provedení</b>	<b>Funkce:</b> Řízení DALI driverů <b>Max. proud:</b> 50 mA do DALI sběrnice <b>Kompatibilita:</b> Standardní DALI stmívací systém, podpora až 16ti zařízení <b>Aplikace:</b> LED drivery, zářivkové předřadníky a další zařízení řízená pomocí DALI	<b>Objednací kód:</b> SPE10101A-X-IA-0400
<b>0-10V &amp; NEOPIXEL MODUL</b>	<b>Funkce:</b> Řízení 0-10 V driverů (2 kanály) a jednoho NEOPIXEL <b>Max. proud:</b> 1 mA na kanál <b>Kompatibilita:</b> Standardní 0-10 V a 1-10 V stmívací systémy <b>Aplikace:</b> LED drivery, zářivkové předřadníky a další zařízení řízená pomocí 0-10V	<b>Objednací kód:</b> SPE10101A-V-IA-0400
<b>MODUL SENZORU DENNÍHO SVĚTLA (VEML7700)</b>	<b>Funkce:</b> Snímání okolního světla pro využití denního světla <b>Typ senzoru:</b> VEML7700 digitální světelný senzor <b>Rozhraní:</b> I <sup>2</sup> C <b>Aplikace:</b> Kancelářské prostředí, energeticky úsporné instalace <b>Vlastnosti:</b> Automatické přizpůsobení osvětlení na základě úrovně přirozeného světla	<b>Objednací kód:</b> SPE10101A-D-IA-0400
<b>MODUL REÁLNÉHO ČASU (RTC)</b>	<b>Funkce:</b> Přesné měření času pro plánované světelné události <b>Životnost baterie:</b> Až 13 let <b>Aplikace:</b> Biodynamické osvětlovací instalace s řízením více kanálů <b>Vlastnosti:</b> Udržuje čas během výpadků napájení	<b>Objednací kód:</b> SPE10101A-R-IA-0400
<b>EXTERNÍ I<sup>2</sup>C MODUL</b>	<b>Funkce:</b> Připojení k externím I <sup>2</sup> C zařízením <b>Rozhraní:</b> Standardní I <sup>2</sup> C (SDA/SCL) <b>Aplikace:</b> Integrace se senzory a dalšími I <sup>2</sup> C periferiemi	<b>Objednací kód:</b> SPE10101A-I-IA-0400
<b>MODUL TLAČÍTKA /PIR</b>	<b>Funkce:</b> Rozhraní pro tlačítka nebo detektory pohybu <b>Vstup:</b> 230 V signálový vstup <b>Kompatibilita:</b> Standardní PIR detektory pohybu a momentové spínače <b>Aplikace:</b> Detekce přítomnosti, rozhraní pro manuální ovládání	<b>Objednací kód:</b> SPE10101A-P-IA-0400
<b>MULTISENZOR MODUL (PIR + SENZOR DENNÍHO SVĚTLA)</b>	<b>Funkce:</b> Snímání okolního světla pro využití denního světla a detektor pohybu <b>Typ senzoru:</b> Digitální světelný senzor a digitální detektor pohybu <b>Rozhraní:</b> I <sup>2</sup> C a 3.3 V signál <b>Aplikace:</b> Kancelářské prostředí, energeticky úsporné instalace <b>Vlastnosti:</b> Automatické přizpůsobení osvětlení na základě úrovně přirozeného světla a přítomnosti osoby	<b>Objednací kód:</b> SPE10101A-M-IA-0400

## POKYNY PRO INSTALACI

### Doporučení pro montáž

1. Namontujte na suché, větrané místo
2. Zajistěte dostatečný prostor okolo zařízení pro chlazení
3. Použijte vhodný elektrický kryt pro bezpečnost
4. Krabíčka obsahuje externí upevňovací úchyty pro nástěnnou nebo stropní montáž
5. Samotěsnící kabelové vstupy s rozsahem těsnění 8,2-12,5 mm

### Pokyny pro zapojení

1. Připojení napájení AC:
  - Připojte L a N ke svorkám AC vstupu
2. Připojení DALI:
  - Připojte DALI+ a DALI- ke svorkám DALI
  - Poznámka: DALI připojení není závislé na polaritě
  - Interní napájení podporuje až 16 DALI driverů
  - Pro větší instalace použijte více kontrolerů

3. Připojení rozšiřujícího modulu:
  - Připojte rozšiřující moduly ke konektoru A-B-C-D-E, podle diagramu daného rozšiřujícího modulu

## INTEGRACE A APLIKACE

### Integrace s ekosystémem Spectoda

SC Industry A se bez problémů integruje s ekosystémem Spectoda:

- Decentralizované řízení: Funguje v rámci peer-to-peer sítě Spectoda
- Bezdrátová komunikace: Používá protokol ESP Now na 2,4 GHz
- Timeline and Graphical Language (TNGL): Kompatibilní s programovacím jazykem Spectoda
- Konfigurovatelné prostřednictvím Spectoda Studio
- Škálovatelnost: Pro velké instalace lze nasadit více kontrolerů, podporujících až 255 adresovatelných ID (skupin) v celém systému

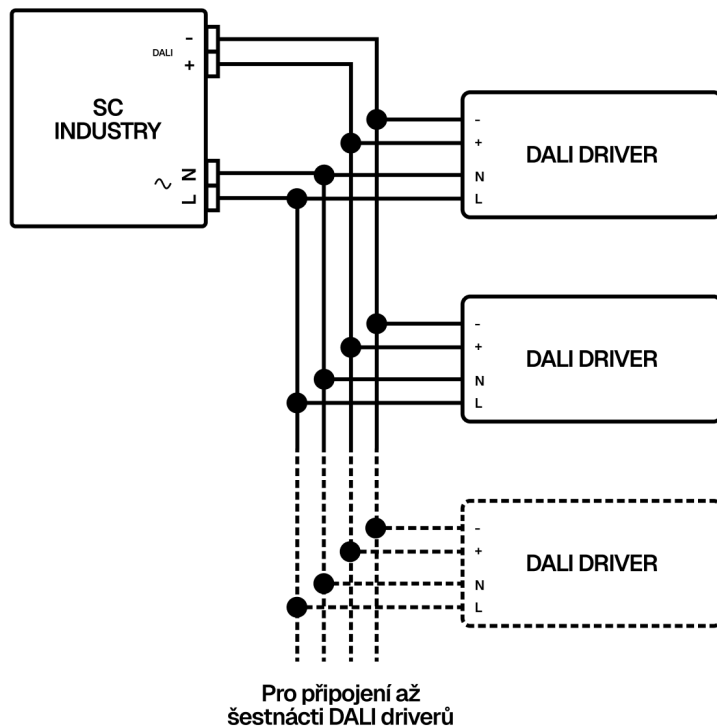
### Aplikace

- Řízení průmyslového osvětlení
- Automatizace komerčních budov
- Designové osvětlení
- Biodynamické osvětlení s využitím denního světla
- Osvětlení řízené na základě přítomnosti

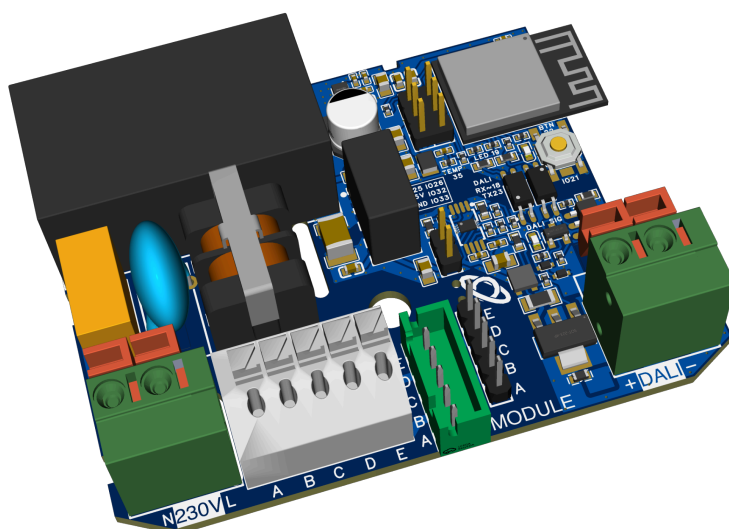
### Bezpečnostní informace

- Instalaci smí provádět pouze kvalifikovaný elektrikář
- Před instalací nebo servisem odpojte napájení
- Zařízení obsahuje obvody připojené k nebezpečnému napětí
- Výrobek není určený pro instalaci na hořlavý povrch.
- Zajistěte správnou izolaci mezi síťovým a malým napětím
- Instalujte ve vhodném krytu, abyste zabránili možnému dotyku s částmi pod napětím

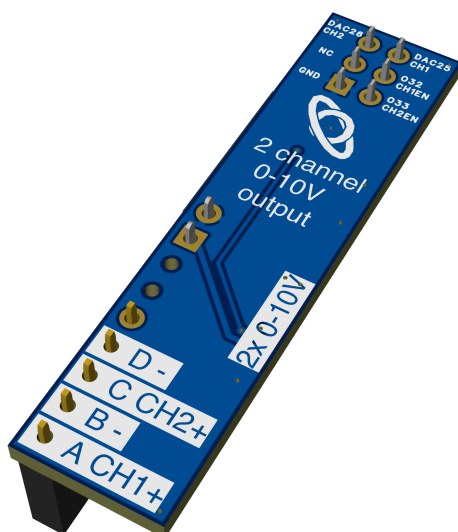
## WIRING DIAGRAM



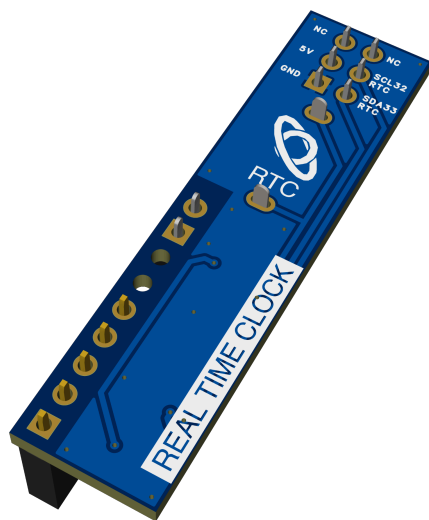
## PCB VIZUALIZACE



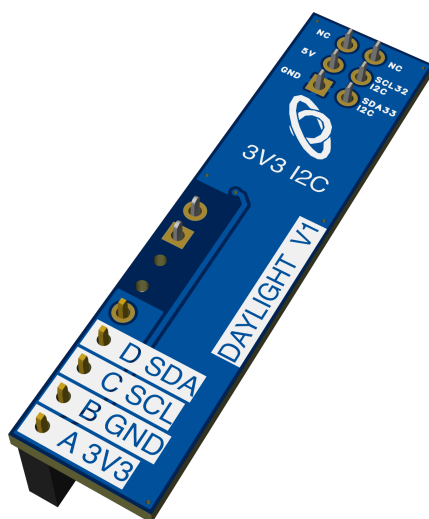
SC Industry A



SC Industry A — externí modul 0-10V



SC Industry A — externí modul RTC



SC Industry A — externí modul I2C