

**SC Linear A** je lineární DALI kontrolér vycházející z ověřené platformy SC Industry A6. Nabízí galvanicky oddělené DALI rozhraní, bezdrátovou komunikaci Spectoda a možnosti I/O přes rozšiřující port a svorkovnice. Varianta SC Linear A1 používá napájecí modul HLK-PM01, varianta SC Linear B1 používá IRM-10-5. RTC je řešeno jako samostatná PCB připojená přes I<sup>2</sup>C a je volitelné (může být dodáno osazené i neosazené).

- **Galvanicky oddělené DALI rozhraní** a oddělené vstupy/výstupy
- **Podpora až 16 DALI zařízení (driverů)**, standardy DT6, DT8
- **Bezdrátová komunikace** v decentralizované síti Spectoda
- **Integrovaný DALI napáječ sběrnice** 15 V, 50 mA
- **Výkonný mikrokontrolér** ESP32-MINI-1-H4
- **Stavová LED** pro DALI a mikrokontroler a **párovací tlačítko**
- **PUSH fázový vstup (230 V AC)** (PUSH DIM tlačítko nebo vypínač)
- **I/O konektor** pro univerzální vstupy/výstupy a napájení příslušenství
- **Rozšiřující port A-B-C-D-E** a výstup **5 V / 100 mA** pro moduly
- **Volitelné RTC** jako separátní I<sup>2</sup>C modul na samostatném PCB

## Elektrické specifikace

- **Vstupní napájení:** AC 220–240 V, 50/60 Hz
- **Spotřeba energie (typ / maxima):**
  - Celková spotřeba: do 3 W (závisí na zátěži a variantě A1/B1)
  - DALI napájení: do 0,75 W (15 V, 50 mA)
  - 5 V výstup pro moduly: do 0,50 W (100 mA)
- **DALI výstup:** proudově omezený zdroj 15 V / 50 mA
- **DALI kapacita:**
  - Doporučené připojení až 16 DALI driverů
  - Řízení až 254 adresovatelných ID (skupin) v rámci více kontrolerů
- **SMPS pomocné napětí:** 5 V (max 100 mA pro externí moduly)
- **PUSH IN vstup:** 230 V AC, galvanicky oddělený optočlenem; vhodné pro momentové spínače a PIR se spínanou fází
- **I/O port:** až 2x 5V výstup a 4x 5V vstup pro napájení modulů a senzorů
- **Provozní podmínky:** -20 °C až +50 °C  
10 %–80 % RH (nekondenzující)
- **Skladovací podmínky:** -25 °C až +70 °C  
10 %–90 % RH (nekondenzující)

## Mechanické specifikace

- **Rozměry PCB:** 221x30x28 mm
- **Tloušťka PCB:** 1,2 mm FR-4 (typ.)
- **Max. výška osazení:** ~22 mm (svorky/napájecí modul; závisí na variantě A1/B1)
- **Rozteč šroubovacích svorek:** 5,0 mm
- **Montáž:** 1x montážní otvor v ose PCB (Ø ~3,2 mm); lineární provedení pro instalaci do těla svítidla/profilu
- **Provedení:** úzké lineární PCB pro montáž do svítidel/lišty
- **Volitelné příslušenství:** 3D tištěná krabička nebo montážní rám

## Konektory

Konektor	Funkce	Popis
AC vstup	Napájení	L, N – připojení k síti 220–240 V AC

SW (PUSH DIM)	Vstup na fázový signál	230 V AC vstup; momentové tlačítko galvanicky odděleno
DALI terminál	DALI sběrnice	DALI+ a DALI-
I/O svorkovnice	Univerzální I/O	2x 5V OUT, 4x 5V IN, 5V SUPPLY (100 mA)
MODULE – šroub. svorka A–B–C–D–E	Rozhraní pro externí vedení rozšíření	Pět svorek A–B–C–D–E propojených s rozšiřujícím modulem (podle typu modulu)
MODULE – pin-header	Slot pro zapojení rozšíření přes konektor	Pět svorek A–B–C–D–E propojených s rozšiřujícím modulem (podle typu modulu)

## Zapojení DALI

- DALI+ a DALI- (obrácení polarity nemá vliv na funkci u většiny DALI driverů)
- Interní napájení sběrnice do 50 mA
- 0–10 V modul (2 kanály): A = CH1+, B = CH1-, C = CH2+, D = CH2-, E = (NC/rezerva)
- Daylight senzor VEML7700 (I<sup>2</sup>C):
  - A = 3V3, B = GND, C = SCL, D = SDA, E = (NC/rezerva)

## Rozšiřující port (A–B–C–D–E)

Port je univerzální – význam svorek A–B–C–D–E závisí na osazeném rozšiřujícím modulem. Příklady mapování:

- 1x 230 V vstup (PUSH/PIR):
  - A = N, D = L(in), B/C/E = (NC) – galvanicky odděleno optočlenem

SC Linear A poskytuje nativní DALI řízení. Pro další typy I/O lze připojit rozšiřující moduly ke konektoru A–B–C–D–E. (RTC není uváděno jako rozšiřující modul – je dostupné jako samostatná volitelná PCB.)

<b>Základní provedení</b>	<b>Funkce:</b> Řízení DALI driverů <b>Max. proud:</b> 50 mA do DALI sběrnice <b>Kompatibilita:</b> Standardní DALI stmívací systém, podpora až 16ti zařízení <b>Aplikace:</b> LED drivery, zářivkové předřadníky a další zařízení řízená pomocí DALI	<b>Objednací kód:</b> SPE10105A-X-IA-0400
<b>0-10V &amp; NEOPIXEL MODUL</b>	<b>Funkce:</b> Řízení 0-10 V driverů (2 kanály) a jednoho NEOPIXEL <b>Max. proud:</b> 1 mA na kanál <b>Kompatibilita:</b> Standardní 0-10 V a 1-10 V stmívací systémy <b>Aplikace:</b> LED drivery, zářivkové předřadníky a další zařízení řízená pomocí 0-10V	<b>Objednací kód:</b> SPE10105A-V-IA-0400
<b>MODUL SENZORU DENNÍHO SVĚTLA (VEML7700)</b>	<b>Funkce:</b> Snímání okolního světla pro využití denního světla <b>Typ senzoru:</b> VEML7700 digitální světelný senzor <b>Rozhraní:</b> I <sup>2</sup> C <b>Aplikace:</b> Kancelářské prostředí, energeticky úsporné instalace <b>Vlastnosti:</b> Automatické přizpůsobení osvětlení na základě úrovně přirozeného světla	<b>Objednací kód:</b> SPE10105A-D-IA-0400
<b>EXTERNÍ I<sup>2</sup>C MODUL</b>	<b>Funkce:</b> Připojení k externím I <sup>2</sup> C zařízením <b>Rozhraní:</b> Standardní I <sup>2</sup> C (SDA/SCL) <b>Aplikace:</b> Integrace se senzory a dalšími I <sup>2</sup> C periferiemi	<b>Objednací kód:</b> SPE10105A-I-IA-0400
<b>MODUL TLAČÍTKA/PIR</b>	<b>Funkce:</b> Rozhraní pro tlačítka nebo detektory pohybu <b>Vstup:</b> 230 V signálový vstup <b>Kompatibilita:</b> Standardní PIR detektory pohybu a momentové spínače <b>Aplikace:</b> Detekce přítomnosti, rozhraní pro manuální ovládání	<b>Objednací kód:</b> SPE10105A-P-IA-0400
<b>MULTISENZOR MODUL (PIR + SENZOR DENNÍHO SVĚTLA)</b>	<b>Funkce:</b> Snímání okolního světla pro využití denního světla a detektor pohybu <b>Typ senzoru:</b> Digitální světelný senzor a digitální detektor pohybu <b>Rozhraní:</b> I <sup>2</sup> C a 3.3 V signál <b>Aplikace:</b> Kancelářské prostředí, energeticky úsporné instalace <b>Vlastnosti:</b> Automatické přizpůsobení osvětlení na základě úrovně přirozeného světla a přítomnosti osoby	<b>Objednací kód:</b> SPE10105A-M-IA-0400

## Doporučení pro montáž

1. Montujte na suché a větrané místo v rámci svítidla nebo rozvodu
2. Zajistěte prostor pro chlazení napájecí části
3. V případě otevřené montáže použijte vhodný kryt

## Pokyny pro zapojení

1. Připojení AC napájení: L a N na svorky AC vstupu

2. Připojení DALI: DALI+ a DALI- na svorky DALI (bez závislosti na polaritě), interní napájení do 50 mA
3. Připojení PUSH DIM: vstup SW na fázový vodič L
4. Připojení rozšiřujících modulů: moduly připojujte při vypnutém napájení a dbejte na správné zarovnání pinů A-B-C-D-E

---

## INTEGRACE A APLIKACE

### Integrace s ekosystémem Spectoda

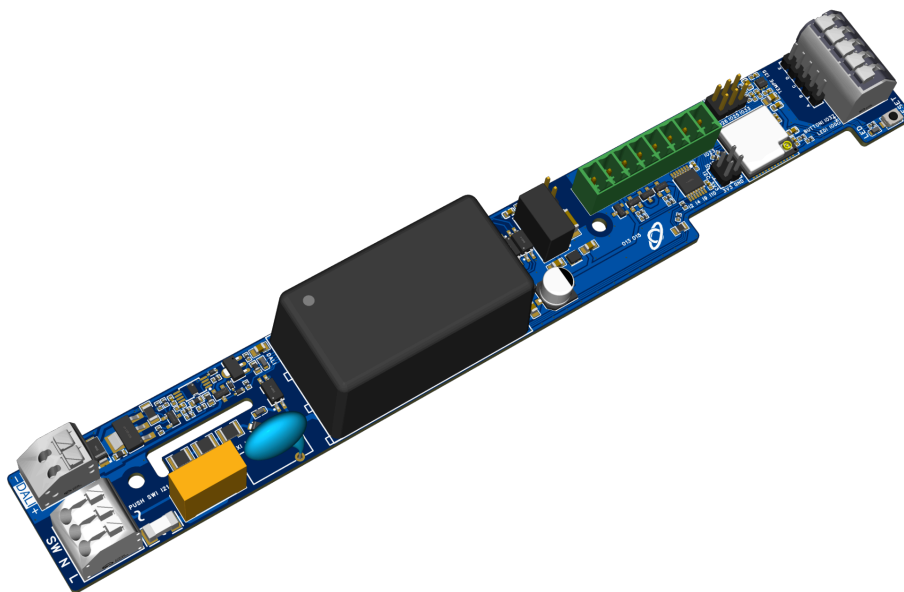
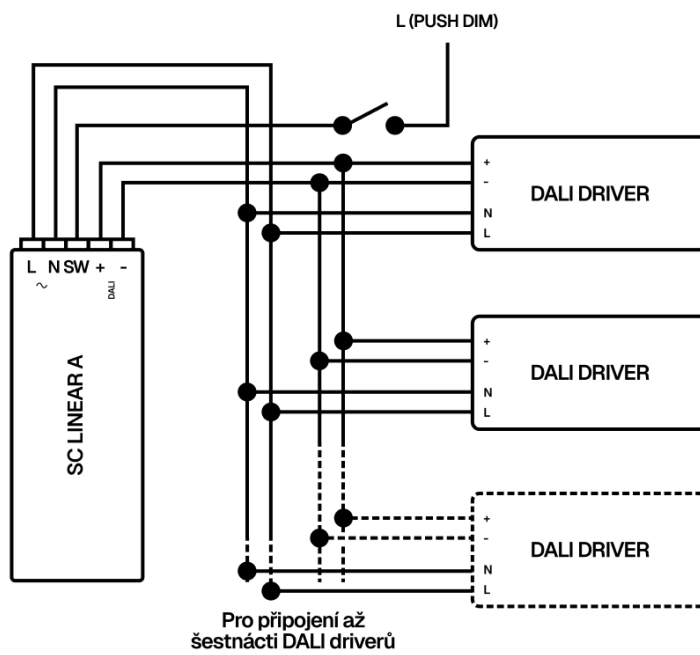
- Decentralizované řízení: peer-to-peer síť Spectoda
- Bezdrátová komunikace: ESP-Now na 2,4 GHz
- Programování a konfigurace: TNGL, Spectoda Studio
- Škálování: nasazení více kontrolerů s až 254 adresovatelnými ID (skupinami) v systému

### Aplikace

- Průmyslové a komerční osvětlení
- Lineární svítidla, profily, světelné lišty
- Biodynamické a denním světlem řízené instalace
- Osvětlení řízené přítomností (tlačítka / PIR)

### Bezpečnostní informace

- Instalaci smí provádět pouze kvalifikovaný elektrikář
- Před instalací/servisem odpojte napájení
- Zařízení obsahuje části připojené k nebezpečnému napětí
- Výrobek není určený pro instalaci na hořlavý povrch
- Dbejte na správnou izolaci mezi síťovým a malým napětím
- Při otevřené montáži použijte vhodný kryt zabraňující dotyku živých částí



- SC Linear A1 používá HLK-PM01; SC Linear A2 používá IRM-10-5. Ostatní části schématu jsou shodné.