

Spectoda Controller Linear One je „odlehčená“ varianta kontroléru SC Linear A určená pro řízení jednoho DALI driveru. Nabízí galvanicky oddělené DALI rozhraní, bezdrátovou komunikaci Spectoda a volitelný RTC modul na samostatné PCB připojený přes I²C.

POPIS PRODUKTU

- **Řízení jednoho DALI driveru**
(doporučené použití: 1× driver na kontrolér)
- **Galvanicky oddělené DALI rozhraní** a zdroj DALI sběrnice dimenzovaný pro 1 zařízení
- **Bezdrátová komunikace** v decentralizované síti Spectoda (ESP-Now)
- **Mikrokontrolér** ESP32-MINI-1-H4
- **Stavová LED** a **hard reset tlačítko**
- **Volitelné RTC** jako samostatná PCB připojená přes I²C (3V3, GND, SCL, SDA)
- **Volitelné 3D tištěné příslušenství:** krabička nebo montážní rám

TECHNICKÉ SPECIFIKACE

Elektrické specifikace

- **Vstupní napájení:** AC 220–240 V, 50/60 Hz (HLK-PM01)
- **DALI rozhraní:** opticky oddělené; integrovaný zdroj DALI sběrnice pro 1 driver
- **Pomocné napětí:** 5 V pro interní obvody; 3,3V LDO pro MCU
- **Bezdrátová komunikace:** ESP-Now 2,4 GHz; podpora ekosystému Spectoda
- **Provozní podmínky:** -20 °C až +50 °C
10 %–80 % RH (nekondenzující)
- **Skladovací podmínky:** -25 °C až +70 °C
10 %–90 % RH (nekondenzující)

Mechanické specifikace

- **Rozměry PCB:** 200,0 mm (délka) × 26,0 mm (šířka)
- **Tloušťka PCB:** 1,2 mm FR-4
- **Max. výška osazení:** ~22 mm (svorky/napájecí modul HLK-PM01)
- **Rozteč šroubovacích svorek:** 5,0 mm
- **Montáž:** 1× montážní otvor v ose PCB (Ø ~3,2 mm); lineární provedení pro instalaci do těla svítidla/profilu

PŘIPOJOVACÍ ROZHŘANÍ

Konektory

| Konektor | Funkce | Popis |
|---------------|----------------------|--|
| AC vstup | Napájení | L, N – připojení k síti 220–240 V AC |
| DALI terminál | DALI sběrnice | DALI+ a DALI–, nezávislé na polaritě; pro 1 driver |
| RTC HEADER | Časová synchronizace | 4-pin: 3V3, GND, SCL, SDA (pro volitelnou RTC PCB) |

Zapojení konektorů

DALI terminál

- DALI+ a DALI- (obrácení polarity nemá vliv na funkci)

Konektor pro rozšiřující moduly (A-B-C-D-E)

- A: Signál A
- B: Signál B
- C: Signál C
- D: Signál D
- E: Signál E

Varianty produktu (dle osazení rozšiřující modulem)

SC Linear One poskytuje nativní DALI řídicí funkcionalitu. Pro další typy vstupů/výstupů lze připojit rozšiřující moduly ke konektoru A-B-C-D-E. Tyto moduly rozšiřují možnosti kontroleru pro různé aplikace:

| | | |
|--|---|--|
| Základní provedení | Funkce: Řízení DALI driverů Max. proud: 50 mA do DALI sběrnice Kompatibilita: Standardní DALI stmívací systém, podpora až 16ti zařízení Aplikace: LED drivery, zářivkové předřadníky a další zařízení řízená pomocí DALI | Objednací kód: SPE101051-X-IA-0400 |
| 0-10V & NEOPIXEL MODUL | Funkce: Řízení 0-10 V driverů (2 kanály) a jednoho NEOPIXEL Max. proud: 1 mA na kanál Kompatibilita: Standardní 0-10 V a 1-10 V stmívací systémy Aplikace: LED drivery, zářivkové předřadníky a další zařízení řízená pomocí 0-10V | Objednací kód: SPE101051-V-IA-0400 |
| MODUL SENZORU DENNÍHO SVĚTLA (VEML7700) | Funkce: Snímání okolního světla pro využití denního světla Typ senzoru: VEML7700 digitální světelný senzor Rozhraní: I ² C Aplikace: Kancelářské prostředí, energeticky úsporné instalace Vlastnosti: Automatické přizpůsobení osvětlení na základě úrovně přirozeného světla | Objednací kód: SPE101051-D-IA-0400 |
| MODUL REÁLNÉHO ČASU (RTC) | Funkce: Přesné měření času pro plánované světelné události Životnost baterie: Až 13 let Aplikace: Biodynamické osvětlovací instalace s řízením více kanálů Vlastnosti: Udržuje čas během výpadků napájení | Objednací kód: SPE101051-R-IA-0400 |
| EXTERNÍ I²C MODUL | Funkce: Připojení k externím I ² C zařízením Rozhraní: Standardní I ² C (SDA/SCL) Aplikace: Integrace se senzory a dalšími I ² C periferiemi | Objednací kód: SPE101051-I-IA-0400 |
| MODUL TLAČÍTKA /PIR | Funkce: Rozhraní pro tlačítka nebo detektory pohybu Vstup: 230 V signálový vstup Kompatibilita: Standardní PIR detektory pohybu a momentové spínače Aplikace: Detekce přítomnosti, rozhraní pro manuální ovládání | Objednací kód: SPE101051-P-IA-0400 |
| MULTISENZOR MODUL (PIR + SENZOR DENNÍHO SVĚTLA) | Funkce: Snímání okolního světla pro využití denního světla a detektor pohybu Typ senzoru: Digitální světelný senzor a digitální detektor pohybu Rozhraní: I ² C a 3.3 V signál Aplikace: Kancelářské prostředí, energeticky úsporné instalace Vlastnosti: Automatické přizpůsobení osvětlení na základě úrovně přirozeného světla a přítomnosti osoby | Objednací kód: SPE101051-M-IA-0400 |

POKYNY PRO INSTALACI

1. Umístěte kontroler do suchého, větraného prostoru svítidla/profilu
2. Připojte **L** a **N** na AC vstup; dbejte na bezpečné zakončení vodičů
3. Připojte **DALI+** a **DALI-** k DALI svorkám driveru (na polaritě nezáleží)
4. Volitelný **RTC modul** zapojte na 4-pinový header: 3V3, GND, SCL, SDA
5. Toto zařízení je navrženo pro řízení **jednoho** DALI driveru

INTEGRACE A APLIKACE

Integrace s ekosystémem Spectoda

SC Linear One se bez problému integruje s ekosystémem Spectoda:

- Decentralizované řízení: Funguje v rámci peer-to-peer sítě Spectoda
- Timeline and Graphical Language (TNGL): Kompatibilní s programovacím jazykem Spectoda
- Konfigurovatelné prostřednictvím Spectoda Studio

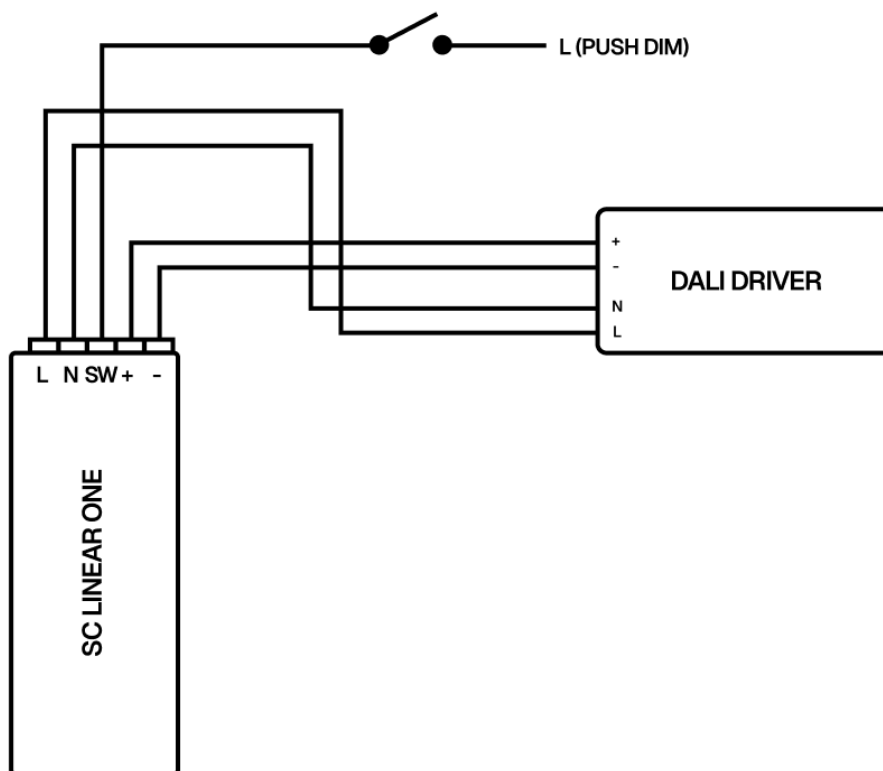
Aplikace

- lineární svítidla
- podlinkové profily
- instalace s jedním DALI driverem

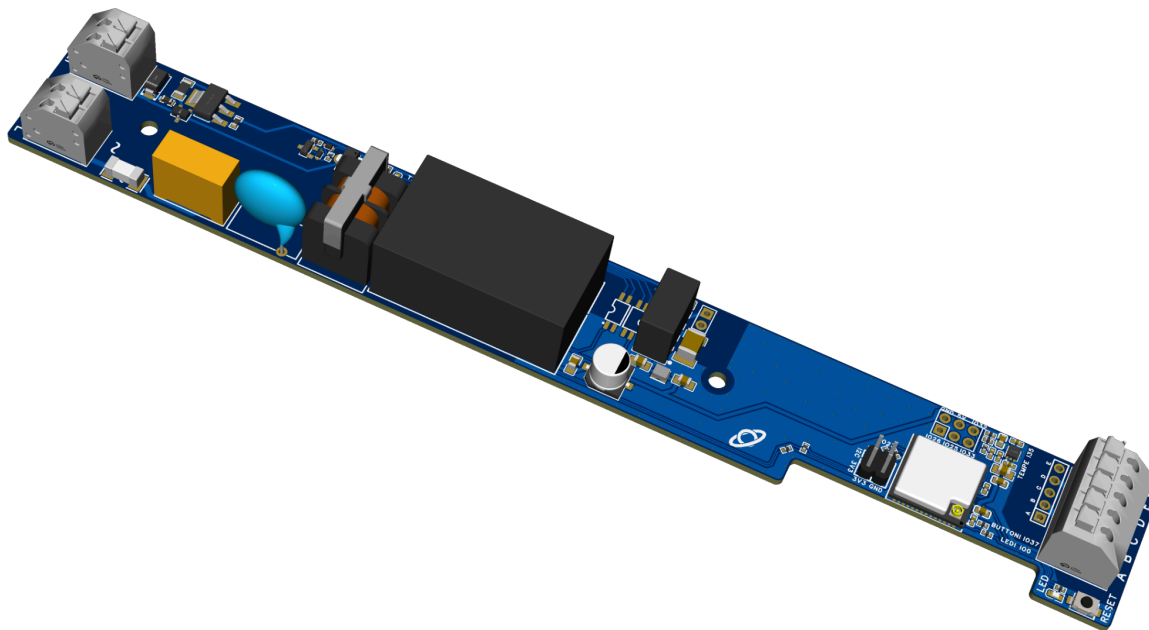
Bezpečnostní informace

- Instalaci provádí kvalifikovaný elektrikář
- Před instalací/servisem odpojte napájení
- Výrobek není určený pro instalaci na hořlavý povrch
- Zařízení obsahuje části připojené k nebezpečnému napětí; dbejte na požadované vzdálenosti a izolaci

WIRING DIAGRAM



* Pouze pro jeden DALI driver



SC Linear One