

SC Linear One

Uživatelský manuál [CZ]

Obsah

Bezpečnost	2
Popis	3
Připojovací rozhraní	3
Technický přehled	3
Rozdíl oproti SC Linear	3
Montáž	4
Příprava před instalací	4
Instalace krok za krokem	4
Doporučení pro stabilní provoz	5
Nejčastější problémy	5
Informace o likvidaci	5
Vizualizace	6

Bezpečnost

Všeobecné pokyny

Řídící jednotka musí být instalována a nastavena specializovaným elektrikářem. Musí být dodržovány příslušné bezpečnostní předpisy i předpisy prevence nehod.

Bezpečnostní pokyny



POZOR!

Přístupné síťové vedení, vodiče pod napětím. Nebezpečí úrazu elektrickým proudem!

Práce na řídicí jednotce je povolena pouze při odpojení síťového napájení.

Varování!

- Zařízení pracuje se síťovým napětím 220-240 V AC (50/60 Hz).
- Instalaci, servis a diagnostiku smí provádět pouze kvalifikovaný elektrikář.
- Před jakýmkoli zásahem vždy odpojte napájení a ověřte beznapěťový stav.
- Zařízení neinstalujte na hořlavý povrch bez odpovídajícího ochranného krytí.
- Dodržte provozní podmínky: -20 °C až +50 °C, relativní vlhkost 10-80 % (nekondenzující).

Popis

SC Linear One je odlehčená lineární varianta kontroleru SC Linear A1 určená pro řízení jednoho DALI driveru. Je vhodná pro kompaktní lineární svítidla a instalace, kde je potřeba jednoduché, spolehlivé řízení jednoho světelného bodu v síti Spectoda.

Hlavní vlastnosti

- Galvanicky oddělené DALI rozhraní.
- Řízení jednoho DALI driveru na jeden kontroler.
- Bezdrátová komunikace v ekosystému Spectoda (ESP-Now, 2,4 GHz).
- Mikrokontroler ESP32-MINI-1-H4, stavová LED a hard reset tlačítko.
- Volitelné RTC jako samostatná I²C PCB (může být osazeno nebo neosazeno).
- Volitelné mechanické příslušenství: 3D tištěná krabička nebo montážní rám.

Připojovací rozhraní

Konektor	Funkce	Poznámka
AC vstup	Napájení zařízení	Připojení vodičů L a N (220-240 V AC)
SW (PUSH DIM)	Fázový vstup	230 V AC vstup pro tlačítko/PIR
DALI terminál	DALI sběrnice	DALI+ a DALI-, polarita není důležitá
I/O svorkovnice	Univerzální I/O	2x 5V OUT, 4x 5V IN, 5V SUPPLY
Piny (A-E)	Rozšiřující moduly	Svorky podle typu osazeného modulu

Technický přehled

- Napájení: AC 220-240 V, 50/60 Hz.
- DALI rozhraní: Opticky oddělené, dimenzované pro 1 driver.
- Doporučená kapacita: 1 DALI driver na jeden kontroler.
- Bezdrátová komunikace: ESP-Now (2,4 GHz), integrace se Spectoda Studio.
- Rozměry PCB: 200 x 26 mm.

Rozdíl oproti SC Linear

SC Linear One je zjednodušená verze. Oproti plnému SC Linear je zaměřena na řízení jednoho driveru a nepoužívá rozšířené I/O scénáře jako víceúčelovou svorkovnici a širší modulové rozšíření.

Montáž

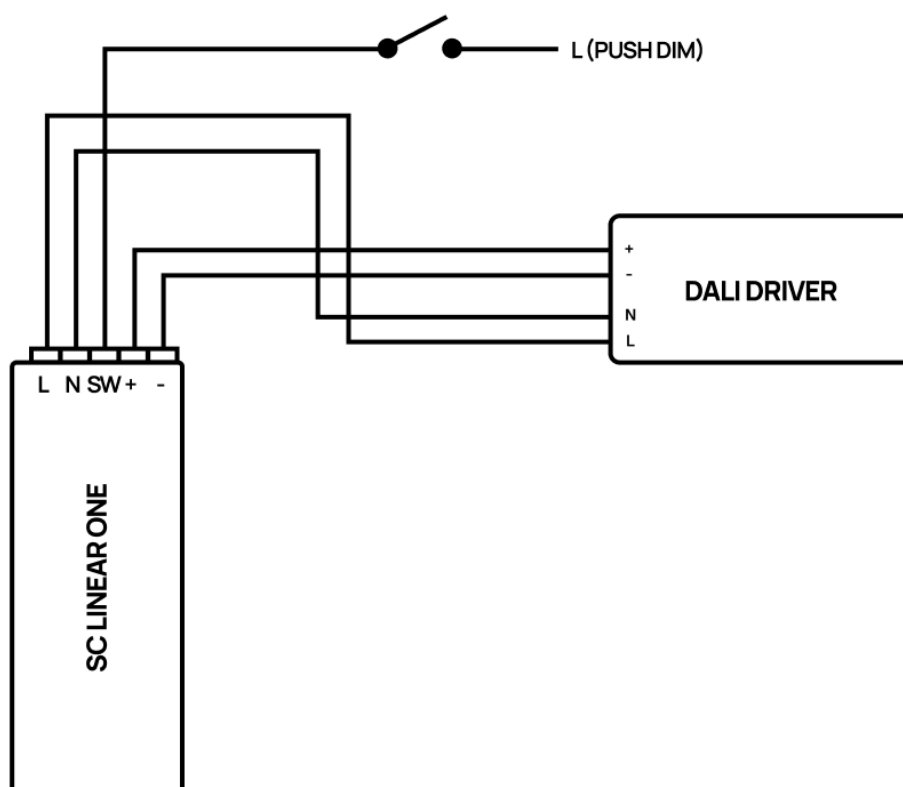
Příprava před instalací

1. Ověřte dostupnost napájení 220-240 V AC a připravený DALI driver.
2. Zkontrolujte, že instalace odpovídá lineárnímu formátu PCB (200 x 26 mm).
3. Ověřte, že na jeden kontroler budete připojovat pouze jeden DALI driver.
4. Pokud je součástí dodávky RTC PCB, připravte její připojení přes I²C header.

Instalace krok za krokem

1. Vypněte jistič příslušného okruhu.
2. Připojte síťové napájení na AC vstup (L, N).
3. Připojte DALI vedení na DALI svorky (DALI+, DALI-).
4. Připojte jeden DALI driver k jednomu SC Linear One.
5. Volitelně připojte RTC modul na header (3V3, GND, SCL, SDA).
6. Zkontrolujte dotažení svorek, izolaci a mechanické zajištění.
7. Zapněte napájení a ověřte základní funkci zařízení.

Schéma zapojení



* Pouze pro jeden DALI driver

Provoz

Zprovoznění ve Spectoda ekosystému

1. Přidejte kontroler do projektu v Spectoda Studio.
2. Proveďte párování a základní konfiguraci bezdrátové sítě.
3. Namapujte DALI zařízení do požadovaných skupin/scén.
4. Ověřte reakci na DALI řízení i vstup SW (PUSH DIM).
5. Otestujte automatizace, případně funkce rozšiřujících modulů.

Doporučení pro stabilní provoz

- Použijte jeden kontroler pro jedno světlo s jedním DALI driverem.
- Nepřipojujte více driverů na jeden SC Linear One.
- Při servisním zásahu vždy nejdříve odpojte napájení.
- Při nestabilitě zkontrolujte zapojení, dotažení svorek a rušení v místě instalace.

Nejčastější problémy

Projev	Možná příčina	Doporučené řešení
Zařízení nereaguje	Chybné nebo chybějící AC napájení	Zkontrolujte přívod L/N, jistič a dotažení svorek
DALI světla nereagují	Chyba v DALI vedení nebo adresaci	Ověřte připojení DALI, konfiguraci a mapování v projektu
Nefunguje PUSH ovládání	Nesprávné zapojení vstupu SW	Ověřte fázový signál na vstupu SW a správné zapojení tlačítka/PIR
Nestabilní chování modulu	Přetížení 5V výstupu nebo chyba v kabeláži	Zkontrolujte proudový odběr a správné zapojení modulu

Informace o likvidaci

Toto elektrické/elektronické zařízení je uvedeno na trh v souladu se zákonem č. 542/2020 Sb., o výrobcích s ukončenou životností, v platném znění.

Zákaz likvidace v komunálním odpadu

Zařízení je označeno symbolem přeškrtnuté popelnice. Tento symbol znamená, že výrobek po ukončení své životnosti nesmí být likvidován společně s běžným komunálním odpadem.

Elektrozařízení obsahují materiály využitelné k recyklaci, ale mohou také obsahovat látky potenciálně nebezpečné pro životní prostředí a lidské zdraví při nesprávném nakládání.

Zpětný odběr a recyklace

Uživatel je povinen předat vyřazené zařízení k oddělenému sběru. Zařízení lze bezplatně odevzdat:

- ve sběrném dvoře příslušné obce,
- v místě zpětného odběru elektrozařízení,
- v prodejně při nákupu nového zařízení obdobného typu (princip „kus za kus“).

Výrobce plní své povinnosti prostřednictvím autorizovaného kolektivního systému zajišťujícího sběr a recyklaci elektroodpadu.

Baterie a akumulátory

Obsahuje-li zařízení baterie nebo akumulátory, musí být tyto před likvidací vyjmuty (je-li to možné) a odevzdány samostatně na místo určené pro sběr použitých baterií.

Ochrana osobních údajů

Před předáním zařízení k recyklaci doporučujeme odstranit veškerá osobní data a provést obnovení továrního nastavení, pokud to charakter zařízení umožňuje.

Vizualizace

