

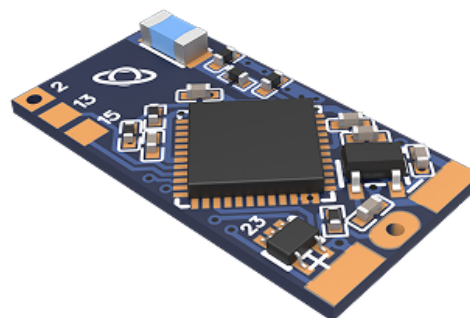
SC Pixel Mini 12-24 V



SC Pixel Mini A je miniaturní kontrolér adresovatelných LED (WS2812/WS2815 aj.). Je navržený pro integraci přímo na LED pásky bez krabičky nebo pro smrštění do bužírky. Existují dvě varianty: verze pro 5V napájení (SPE10103A-X-IA-0400) a verze pro 12/24V napájení (SPE10103A-C-IA-0400). Obě varianty využívají mikrokontrolér ESP32-PICO-V3 a komunikují v decentralizované síti Spectoda.

POPIS PRODUKTU

- **Kompaktní provedení** pro umístění přímo na LED pásek
- **Určení pro řízení adresovatelných LED pásek:** podpora běžných protokolů (viz el. specifikace)
- **Bezdrátová komunikace** v síti Spectoda (ESP-Now)
- **Stavová LED** a servisní testpointy
- **Široké napájecí možnosti:** 5V nebo 12/24V varianta s interní regulací na 3,3 V
- **Nízká spotřeba** a efektivní spínaný měnič (u 12/24V varianty)



SC Pixel Mini 5 V



TECHNICKÉ SPECIFIKACE

Elektrické specifikace (společné)

- **Mikrokontrolér:** ESP32 (ESP32-PICO-V3)
- **Datový výstup LED:** 3,3 V logika s úrovňovým převodníkem na 5 V
- **Bezdrátová komunikace:** ESP-Now 2,4 GHz
- **Podporované LED IC (rodiny):** WS2811, WS2812, WS2812B, WS2813, WS2815, Neopixel, SK6812 RGB, SK6812 RGBW, GW6205, UCS1903, UCS1903B, UCS2904, CS8812
- **Provozní podmínky:** -20 °C až +50 °C
10 %–80 % RH (nekondenzující)
- **Skladovací podmínky:** -25 °C až +70 °C
10 %–90 % RH (nekondenzující)

Varianta 5 V

- **Vstupní napájení:** 5 V DC
- **Interní regulace:** 5 V → 3,3 V LDO/switcher
- **Typické zatížení LED datové linky:** 5 V level-shift na výstupu, určeno k napojení přímo na LED pásek

Varianta 12/24 V

- **Vstupní napájení:** 12 V nebo 24 V DC
- **Interní regulace:** step-down 12/24 V → 5 V, následně 5 V → 3,3 V
- **Oddělení datové linky:** 3,3 V → 5 V level-shift pro kompatibilitu s 5 V LED pásky

Mechanické specifikace

- **Rozměry PCB – 5V varianta:** 21,6 mm (délka) × 11,2 mm (šířka)
- **Rozměry PCB – 12/24V varianta:** 32,2 mm (délka) × 11,6 mm (šířka)
- **Tloušťka PCB:** 0,8 mm FR-4
- **Montáž:** určené k naletování na LED pásek; bez krytu / smršťovací bužírka

PŘIPOJOVACÍ ROZHRANÍ

Konektor / plošky	Funkce	Popis
VIN / GND	Napájení	5 V (menší varianta) nebo 12/24 V (větší varianta)
LED+ / LED-	Napájení z LED pásku	Přiveďte stejné napětí jako VIN (dle varianty)
DO (TXO)	Datový výstup LED	5V logika přes úrovnňový převodník; směr k LED pásku
GND	Referenční zem	Společná zem pro napájení i data

Poznámka: U varianty 12/24 V je integrován step-down měnič; dimenzujte zdroj dle příkonu připojeného LED pásku.

POKYNY PRO INSTALACI

- Umístěte modul do suchého, nevodivého prostoru v profilu svítidla
- Dbejte na odvod tepla a nezakrývejte anténu ESP32 kovem. Při vložení do hliníkového profilu dbejte aby anténa neležela přímo na profilu
- Připojte napájení dle varianty (5 V nebo 12/24 V) a společnou zem
- Připojte datový výstup DO (TXO) k DIN prvního LED segmentu
- Při ožiování použijte krátké vodiče a dbejte na správnou orientaci LED pásku
- Maximální vzdálenost od signálového výstupu DO kontroleru k první LED je 1 m. Pro delší vedení přesuňte kontrolér blíže k začátku pásku.

INTEGRACE A APLIKACE

Integrace s ekosystémem Spectoda

SC Pixel Mini A se bez problému integruje s ekosystémem Spectoda:

- Decentralizované řízení: Funguje v rámci peer-to-peer sítě Spectoda
- Bezdrátová komunikace: Používá protokol ESP-Now na 2,4 GHz
- Timeline and Graphical Language (TNGL): Kompatibilní s programovacím jazykem Spectoda
- Konfigurovatelné prostřednictvím Spectoda Studio

Aplikace

- Ambientní osvětlení
- Akcentní a efektné světlo v profilech a malých svítidlech

Bezpečnostní informace

- Nevystavujte vodě; při instalaci v profilu zajistěte elektrickou izolaci od kovových částí
- Dodržte polaritu napájení a rozsah napětí platné dle použité varianty
- Výrobek není určený pro instalaci na hořlavý povrch.
- Při práci odpojte napájení; zabraňte zkratu na datové lince

WIRING DIAGRAM

Schéma zapojení A: Přímé připojení k LED pásku s 1 datovým pinem

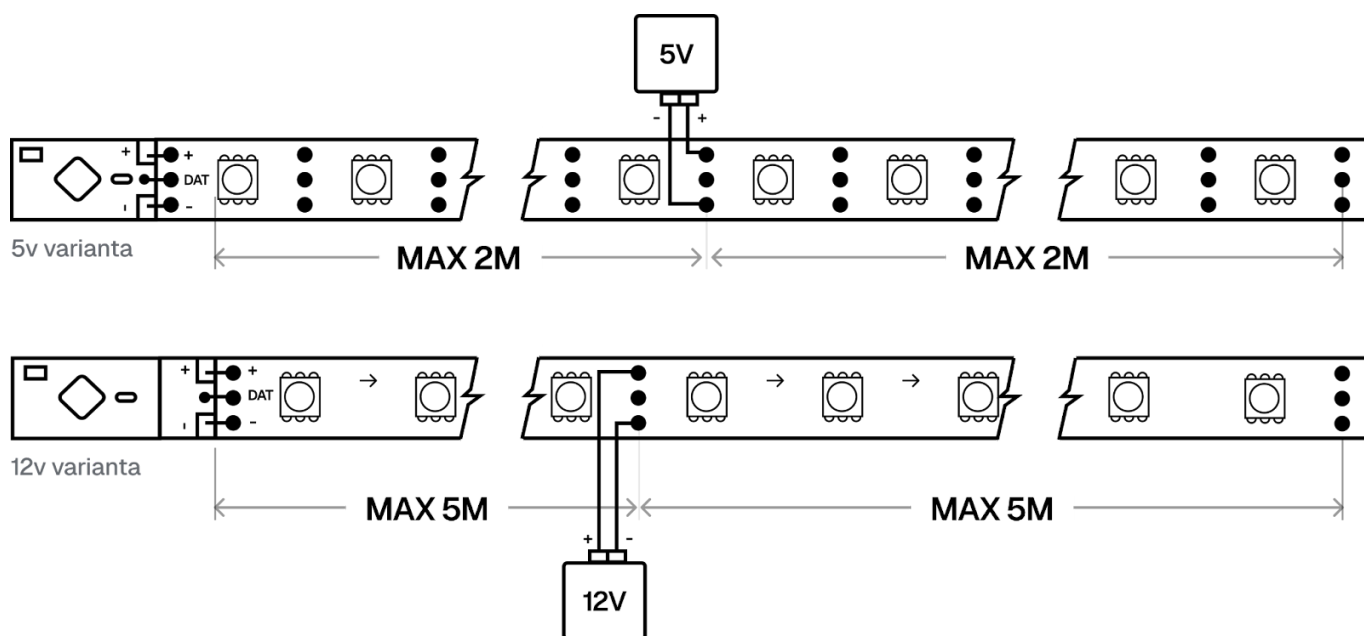


Schéma zapojení B: Drátové připojení k LED pásku s 1 datovým pinem

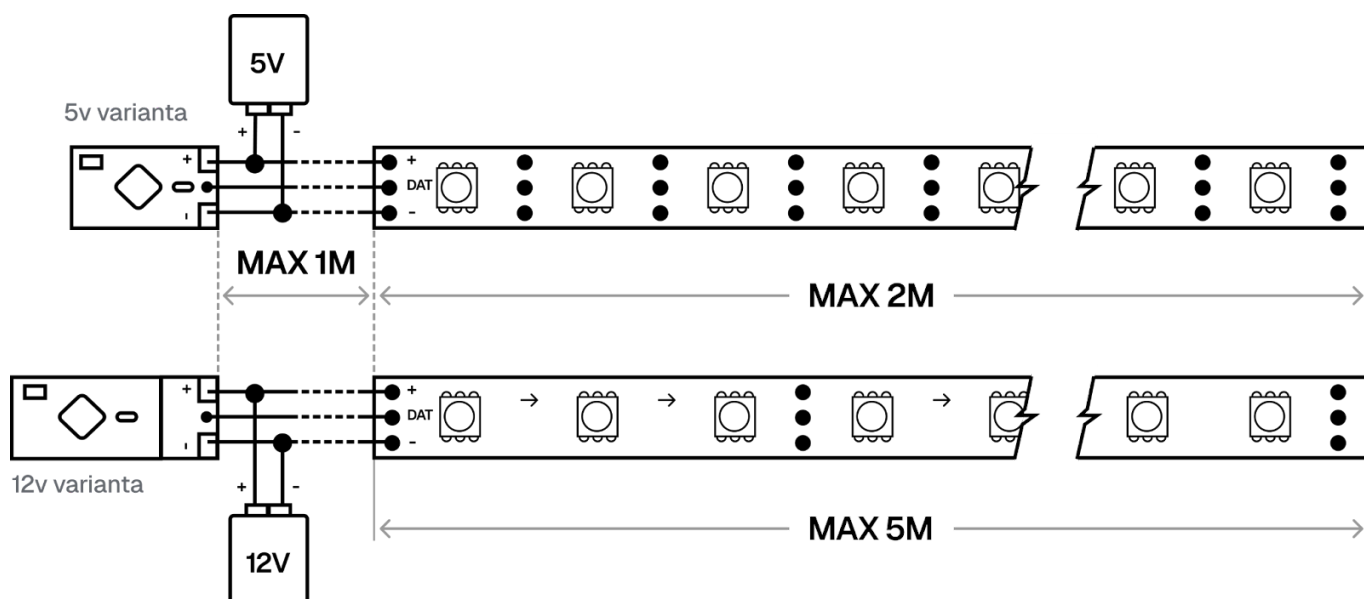
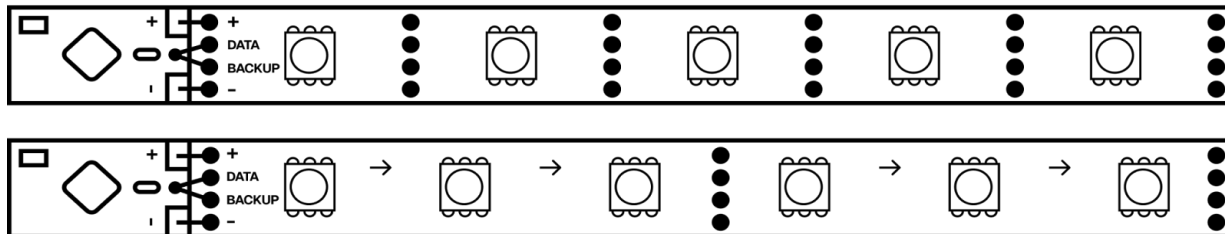


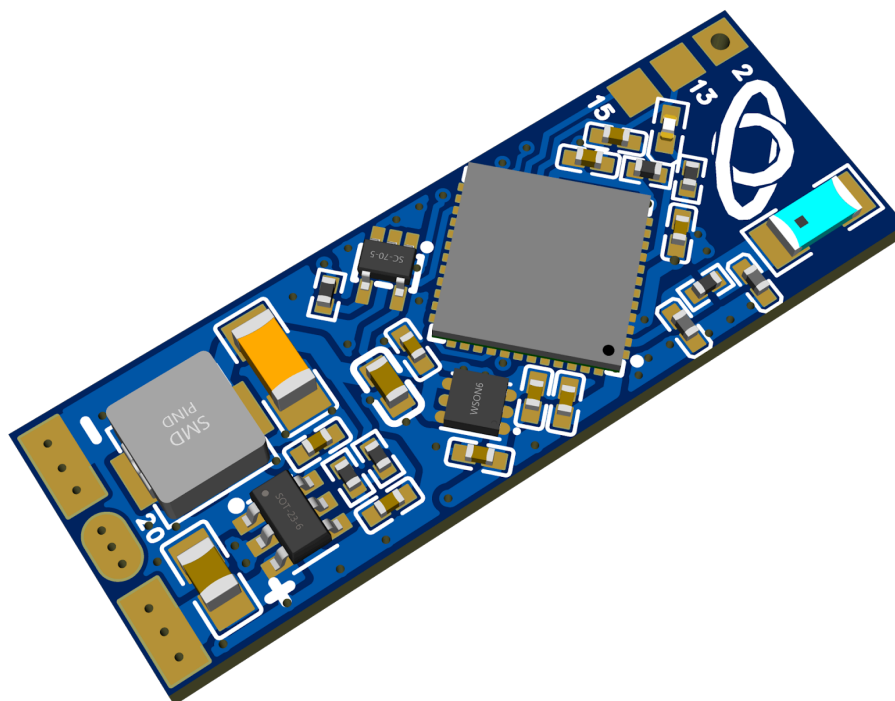
Schéma zapojení k LED pásku s 2 piny: DATA + BACKUP

Propojte DATA pin kontroléru s DATA a BACKUP pinem LED pásku. SC Pixel Mini nepodporuje LED pásy s 2 piny: DATA + CLOCK (pásy typu Dotstar).

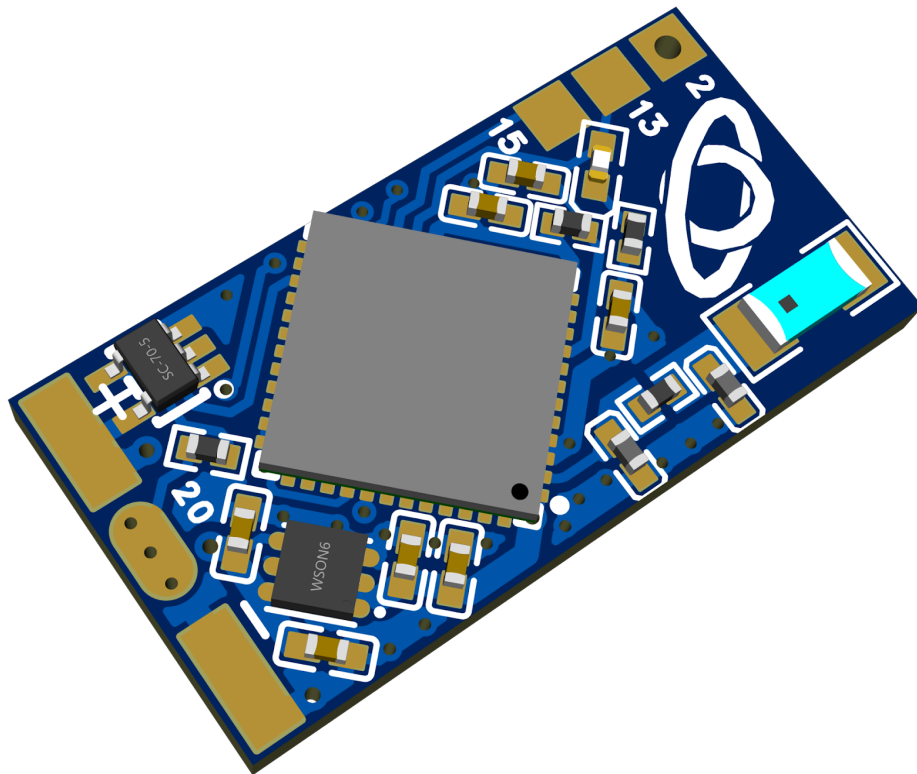
5v varianta



12v varianta



SC Pixel Mini 12 V



SC Pixel Mini 5 V