

# SC Pixel Pro B

## Uživatelský manuál [CZ]

### Obsah

<b>Bezpečnost</b>	<b>2</b>
Připojovací rozhraní	3
Technický přehled	3
Dostupné varianty	3
<b>Montáž</b>	<b>4</b>
Příprava před instalací	4
Instalace krok za krokem	4
Schéma zapojení	4
<b>Provoz</b>	<b>4</b>
Doporučení pro stabilní provoz	5
Nejčastější problémy	6
<b>Informace o likvidaci</b>	<b>6</b>
<b>Vizualizace</b>	<b>7</b>

# Bezpečnost

---

## Všeobecné pokyny

Řídící jednotka musí být instalována a nastavena specializovaným elektrikářem. Musí být dodržovány příslušné bezpečnostní předpisy i předpisy prevence nehod.

---

## Bezpečnostní pokyny



### POZOR!

Přístupné síťové vedení, vodiče pod napětím. Nebezpečí úrazu elektrickým proudem!

Práce na řídicí jednotce je povolena pouze při odpojení síťového napájení.

### Varování!

- Instalaci, servis a diagnostiku smí provádět pouze kvalifikovaná osoba.
- Před zapojením vždy odpojte napájení a ověřte beznapěťový stav.
- Dodržte správnou polaritu a průřezy vodičů podle skutečného proudového zatížení LED větví.
- Datové vedení od kontroleru k první LED držte co nejkratší (doporučeně do 1 m).
- Elektroniku chraňte před vlhkostí a vodou; pro venkovní použití zvažte variantu s krytím IP68.
- Při vyšších výkonech používejte vhodné jištění a více napájecích bodů LED pásků.

# Popis

SC Pixel Pro B je robustní čtyřkanálový kontroler Spectoda pro řízení adresovatelných LED pásků ve větších instalacích. Každý ze 4 výstupů obslouží až cca 1200 pixelů (dle typu LED IC, obnovovací frekvence a konfigurace vedení).

## Typické použití:

- Rozsáhlé světelné instalace s více LED větvemi.
- Fasádní a architektonické realizace s adresovatelnými pásky.
- Integrace do projektů řízených přes Spectoda Studio a Spectoda App.

## Hlavní vlastnosti

- Čtyři nezávislé výstupy pro adresovatelné LED pásky s napětím 5 V, 12 V nebo 24 V.
- Podpora až cca 1200 pixelů na každý výstup.
- Integrace do ekosystému Spectoda (bezdrátová vrstva ESP-Now 2,4 GHz).
- Podpora běžných LED IC rodin: WS2811, WS2812, WS2812B, WS2813, WS2815, SK6812, GW6205, UCS1903, UCS1903B, UCS2904, CS8812.

## Připojovací rozhraní

Konektor	Funkce	Poznámka
POWER	Napájení zařízení	Vstup 12-24 V DC pro logiku a výkonové větve
LED OUTPUT 1-4	Výstupy na LED pásky	DATA (u některých pásků i CLOCK), +V a GND
Tlačítka / LED	Ovládání a indikace	Lokální ovládací a stavové prvky
Servisní piny	Servis a diagnostika	Pouze pro servisní zásahy dle schématu

## Technický přehled

- Napájení logiky: 5-24 V DC.
- Napájení LED větví: 12 V / 24 V přes výkonové svorky.
- Podpora 5V LED pásků: možná při správně navrženém externím napájení a dimenzování vedení.
- Počet výstupů: 4 datové kanály pro LED pásky.
- Rozměr PCB: přibližně 109,2 x 84,3 mm.

## Dostupné varianty

1. 5 V varianta
2. 12 / 24 V varianta

Obě varianty jsou dostupné i v provedení IP68.

# Montáž

## Příprava před instalací

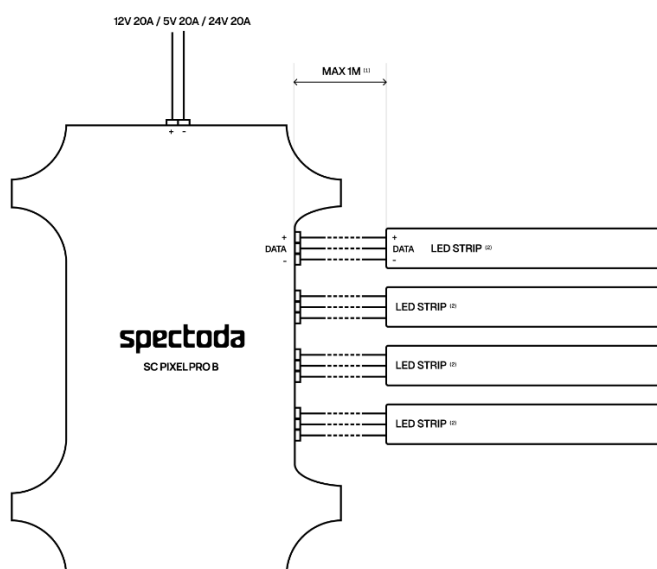
1. Ověřte dostupnost stabilního napájecího zdroje 12-24 V DC.
2. Připravte LED pásy a vodiče odpovídajícího průřezu podle výkonu.
3. Naplánujte mapování výstupů LED OUTPUT 1-4 na konkrétní části instalace.
4. Připravte napájecí injekce pro delší LED větve kvůli omezení úbytku napětí.

## Instalace krok za krokem

1. Odpojte napájení celé sestavy.
2. Upevněte kontroler do rozvaděče nebo instalační skříně.
3. Připojte napájení 12-24 V DC na svorky POWER.
4. Připojte LED pásy na výstupy LED OUTPUT 1-4 (DATA/CLOCK, +V, GND).
5. Ověřte společnou zem (GND) mezi kontrolerem a LED větvemi.
6. Zkontrolujte dotažení svorek, polaritu a bezpečné vedení kabeláže.
7. Zapněte napájení a proveďte základní test výstupů ve Spectoda Studio.

## Schéma zapojení

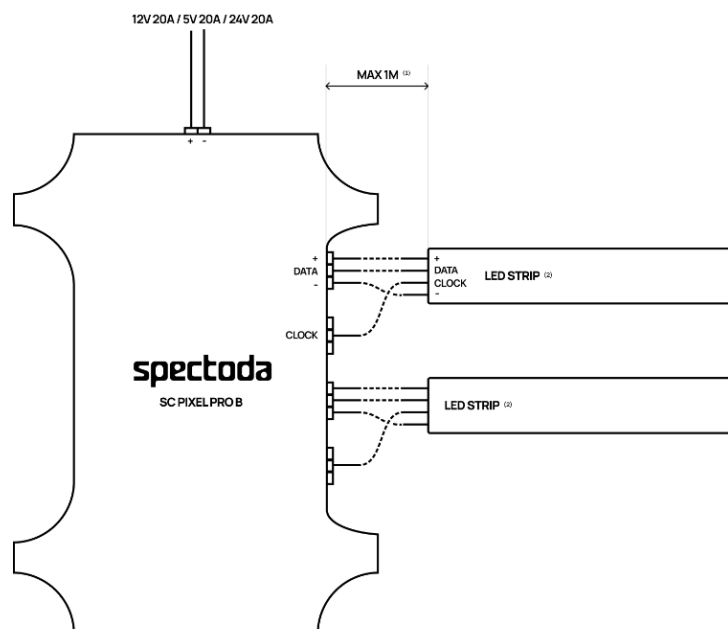
### Samostatně adresovatelné LED pásy s jedním datovým pinem



<sup>(1)</sup> S vlastní úpravou PCB to může být až 5m

<sup>(2)</sup> Samostatně adresovatelný LED pásek s jedním datovým kolíkem, až 5A

## Samostatně adresovatelné LED pásky s jedním datovým a jedním hodinovým pinem



(1) Světelná úprava PCB to může být až 5m

(2) Samostatně adresovatelný LED pásek s jedním datovým kolíkem, až 5A

## Provoz

### Zprovoznění ve Spectoda ekosystému

1. Přidejte SC Pixel Pro B do projektu v Spectoda Studio.
2. Nastavte jednotlivé výstupy (typ LED IC, počet pixelů, pořadí barevných kanálů).
3. Namapujte výstupy na požadované scény nebo řídicí logiku.
4. Otestujte provoz na testovacím vzoru a následně v reálné instalaci.

### Doporučení pro stabilní provoz

- Udržujte krátké datové vedení mezi kontrolerem a první LED.
- Napájejte delší LED větve z více bodů.
- Průběžně kontrolujte teplotu svorek a vodičů při vyšším výkonu.
- Ověřte správné mapování výstupů při každé změně konfigurace.

## Nejčastější problémy

Projev	Možná příčina	Doporučené řešení
LED pásky nereagují	Chybné zapojení napájení nebo datového vodiče	Ověřte polaritu, GND, svorky a zapojení DATA/CLOCK
Svítil jen část pixelů	Chybné nastavení počtu pixelů nebo typu LED IC	Zkontrolujte konfiguraci výstupu ve Spectoda Studio
Blikání nebo náhodné barvy	Příliš dlouhé datové vedení nebo rušení	Zkraťte datový vodič, zlepšete vedení kabeláže, ověřte společnou zem
Nestabilní provoz při vyšším jasu	Úbytek napětí nebo přetížení napájení	Zesilte napájecí vedení, doplňte napájecí body, upravte výkon

## Informace o likvidaci

Toto elektrické/elektronické zařízení je uvedeno na trh v souladu se zákonem č. 542/2020 Sb., o výrobcích s ukončenou životností, v platném znění.

### Zákaz likvidace v komunálním odpadu

Zařízení je označeno symbolem přeškrtnuté popelnice. Tento symbol znamená, že výrobek po ukončení své životnosti nesmí být likvidován společně s běžným komunálním odpadem.

Elektrozařízení obsahují materiály využitelné k recyklaci, ale mohou také obsahovat látky potenciálně nebezpečné pro životní prostředí a lidské zdraví při nesprávném nakládání.

### Zpětný odběr a recyklace

Uživatel je povinen předat vyřazené zařízení k oddělenému sběru. Zařízení lze bezplatně odevzdat:

- ve sběrném dvoře příslušné obce,
- v místě zpětného odběru elektrozařízení,
- v prodejně při nákupu nového zařízení obdobného typu (princip „kus za kus“).

Výrobce plní své povinnosti prostřednictvím autorizovaného kolektivního systému zajišťujícího sběr a recyklaci elektroodpadu.

### Baterie a akumulátory

Obsahuje-li zařízení baterie nebo akumulátory, musí být tyto před likvidací vyjmuty (je-li to možné) a odevzdány samostatně na místo určené pro sběr použitých baterií.

### Ochrana osobních údajů

Před předáním zařízení k recyklaci doporučujeme odstranit veškerá osobní data a provést obnovení továrního nastavení, pokud to charakter zařízení umožňuje.

# Vizualizace

