

SC Pixel Pro B je robustní čtyřkanálový kontroler pro adresovatelné LED pásy, navržený pro velké instalace. Každý ze 4 výstupů obslouží až cca 1200 pixelů (dle typu pásu a konfigurace). Kontrolér je plně kompatibilní s ekosystémem Spectoda a pro zajištění ochrany IP68 použijte instalační box P212-IP68 GAINTA.

POPIS PRODUKTU

- **4 nezávislé výstupy pro adresovatelné LED pásy**
- **Až ~1200 px na výstup** (závisí na typu IC, obnovovací frekvenci a délce vedení)
- **Široký rozsah napájení pásků:** 12 V / 24 V (napájení přes výkonové svorky)
- **Montážní otvory** pro snadnou instalaci do rozvaděčů/skríní

TECHNICKÉ SPECIFIKACE

Elektrické specifikace

- **Napájení logiky:** 12–24 V DC
- **Napájení LED pásků:** 12 V / 24 V (přímo na výkonové svorky; dimenzujte zdroj dle příkonu)
- **Výstupy LED:** 4x datový kanál (DATA), některé pásy vyžadují i **CLOCK** – viz konektory
- **Podporované LED IC (rodiny):** WS2811, WS2812, WS2812B, WS2813, WS2815, SK6812, GW6205, UCS1903, UCS1903B, UCS2904, CS8812 a další
- **Bezdrátově:** ESP-Now 2,4 GHz; plná integrace do Spectoda (Studio, TNGI)
- **Provozní podmínky:** -20 °C až +50 °C
10 %–80 % RH (nekondenzující)
- **Skladovací podmínky:** -25 °C až +70 °C
10 %–90 % RH (nekondenzující)

Mechanické specifikace

- **Rozměry PCB:** cca 109,2 × 84,3 mm; montážní otvory v rozích
- **Rozteč hlavní svorkovnice:** podle provedení; vysokoproudé svorky pro připojení LED pásků

PŘIPOJOVACÍ ROZHRANÍ

Konektory

Konektor	Funkce	Popis
POWER	Napájení	Vstup 12–24 V DC pro kontrolér a výkonové větve
LED OUTPUT 1–4	Výstupy pro LED pásy	DATA (+ CLOCK dle typu pásu), +V a GND pro každý kanál
Tlačítka / LED	Ovládání a indikace	2x tlačítko, 2x stavová LED
Servisní piny	Debug	Vyvedené signály MCU dle schéma

Poznámky

- Maximální vzdálenost od datového pinu kontroléru k první LED je typicky **1-3 m**. Pro delší vedení použijte vhodný buffer nebo přesuňte kontrolér blíže k začátku pásu.
- U pásků s vysokým proudem zajistěte napájení z více bodů. Eliminujete tím úbytky napětí a zajistíte stálost barev i jasů po celé délce pásu.

POKYNY PRO INSTALACI

1. Připevněte kontrolér do rozvaděče/skříně, zajistěte proudění vzduchu
2. Připojte napájení 12–24 V DC na POWER svorky
3. Připojte jednotlivé LED pásy na výstupy 1–4 (DATA [+CLOCK], +V, GND)
4. Dbejte na správnou polaritu a průřez vodičů dle proudu pásku
5. Udržujte co nejkratší datové vedení; doporučeno do 1 m

INTEGRACE A APLIKACE

Integrace s ekosystémem Spectoda

SC Pixel Pro se bez problémů integruje s ekosystémem Spectoda:

- Decentralizované řízení: Funguje v rámci peer-to-peer sítě Spectoda
- Bezdrátová komunikace: Používá protokol ESP-Now na 2,4 GHz
- Timeline and Graphical Language (TNGL): Kompatibilní s programovacím jazykem Spectoda
- Konfigurovatelné prostřednictvím Spectoda Studio

Aplikace

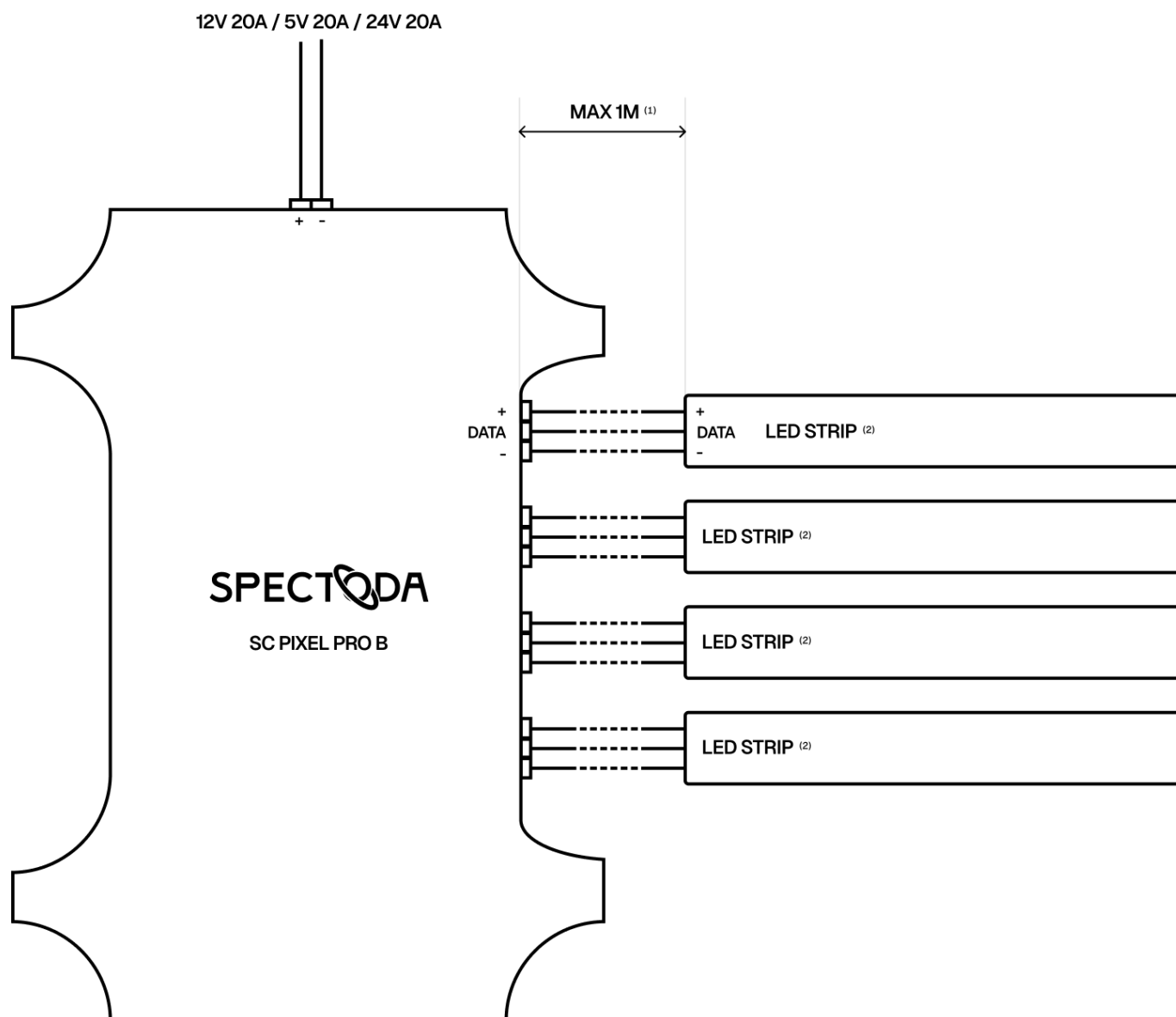
- rozsáhlé instalace s mnoha adresovatelnými pásy (napínané podhledy, fasády, velké světelné objekty)

Bezpečnostní informace

- Dodržujte dimenzování vodičů a jištění dle proudu; vyvarujte se zahřívání svorek
- Výrobek není určený pro instalaci na hořlavý povrch
- Před údržbou odpojte napájení
- Chraňte elektroniku před vlhkostí a vodou; pro venkovní užívání použijte instalační box P212-IP68 GAINTA

WIRING DIAGRAM A VIZUALIZACE

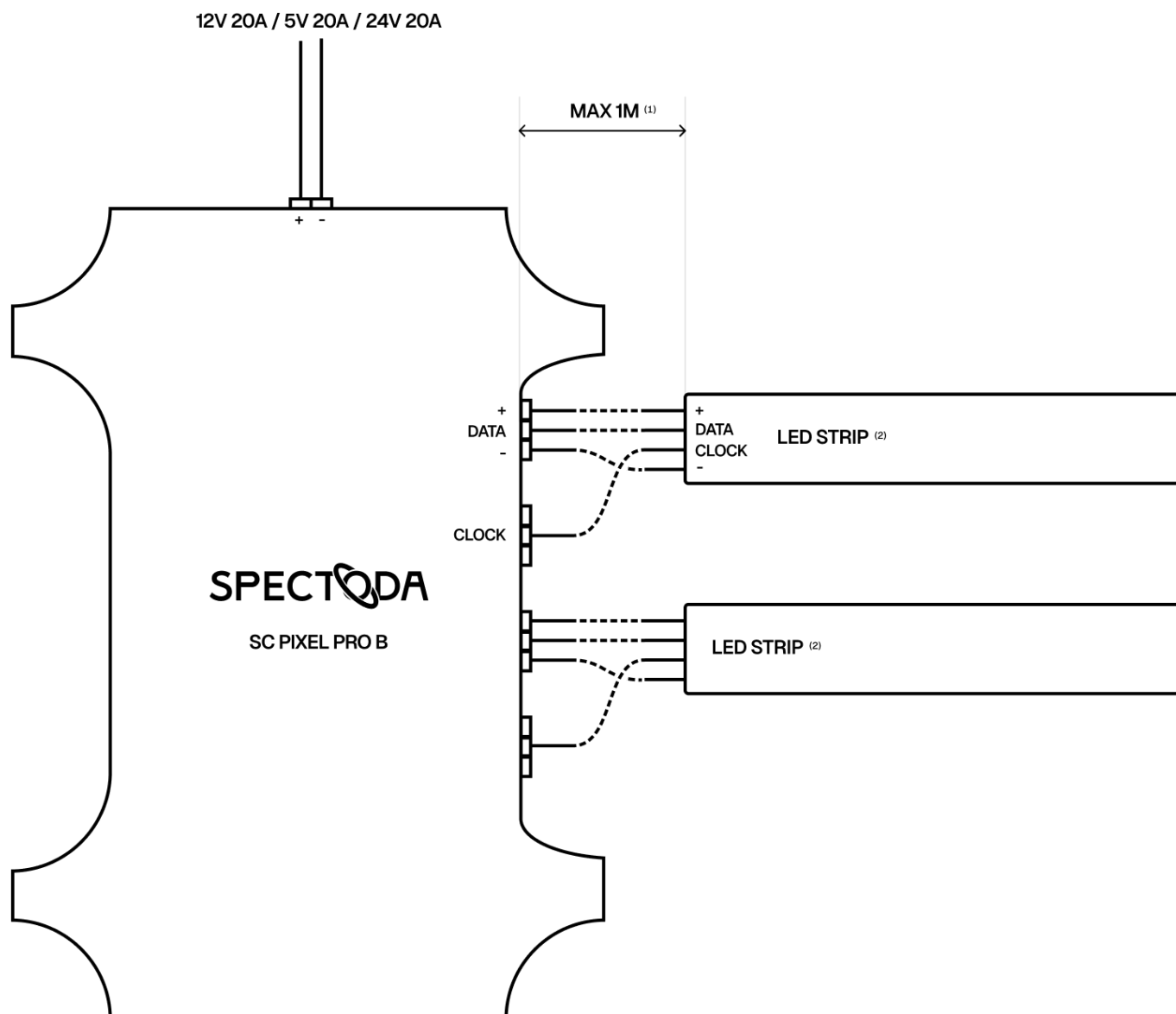
Samostatně adresovatelné LED pásy s jedním datovým pinem



⁽¹⁾ S vlastní úpravou PCB to může být až 5m

⁽²⁾ Samostatně adresovatelný LED pásek s jedním datovým kolíkem, až 5A

Samostatně adresovatelné LED pásy s jedním datovým a jedním hodinovým pinem



⁽¹⁾ S vlastní úpravou PCB to může být až 5m

⁽²⁾ Samostatně adresovatelný LED pásek s jedním datovým kolíkem, až 5A

