

# SC Industry A

## Uživatelský manuál [CZ]

### Obsah

<b>Bezpečnost</b>	<b>2</b>
Připojovací rozhraní	3
Technický přehled	3
Varianty s rozšiřujícími moduly	3
<b>Montáž</b>	<b>3</b>
Příprava před instalací	3
Instalace krok za krokem	4
Schéma zapojení - Základní DALI varianta	4
<b>Provoz</b>	<b>4</b>
Nejčastější problémy	5
Informace o likvidaci	5
<b>Vizualizace</b>	<b>6</b>

# Bezpečnost

---

## Všeobecné pokyny

Řídicí jednotka musí být instalována a nastavena specializovaným elektrikářem. Musí být dodržovány příslušné bezpečnostní předpisy i předpisy prevence nehod.

---

## Bezpečnostní pokyny



### POZOR!

Přístupné síťové vedení, vodiče pod napětím. Nebezpečí úrazu elektrickým proudem!

Práce na řídicí jednotce je povolena pouze při odpojení síťového napájení.

### Varování!

- Zařízení pracuje se síťovým napětím 210-240 V AC.
- Před zapojením vždy vypněte napájení a ověřte beznapěťový stav.
- Při programování přes servisní header nesmí být zařízení připojeno na fázové napájení.
- Zařízení montujte do vhodné instalační krabice a dbejte na správnou izolaci vodičů.

# Popis

---

SC Industry A je průmyslový kontroler Spectoda s DALI rozhraním pro řízení osvětlení. Jedno zařízení podporuje až 16 DALI driverů (DT6/DT8) a je navrženo pro robustní provoz v komerčních a průmyslových instalacích.

Hlavní vlastnosti:

- galvanicky oddělené DALI rozhraní a ostatní komunikační vstupy/výstupy,
- interní napájení DALI sběrnice: 15 V / 50 mA,
- bezdrátová komunikace v ekosystému Spectoda (2,4 GHz),
- mikrokontrolér ESP32-MINI-1-H4,
- stavová LED a hard reset tlačítko,
- možnost rozšíření přes modulový konektor A-B-C-D-E.

## Připojovací rozhraní

Konektor	Funkce	Poznámka
AC vstup	Napájení zařízení	Připojení vodičů L a N
DALI terminál	DALI sběrnice	Polarita není důležitá
Piny (A-E)	Rozšiřující moduly	Pro volitelné periferie

## Technický přehled

- Napájení: AC 220-240 V, 50/60 Hz
- Celkový příkon: max. 3 W
- DALI napájení: 15 V, max. 50 mA
- 5V výstup: max. 3 W
- Doporučená kapacita: až 16 DALI driverů na jeden kontroler
- Krytí: IP55
- Mechanická odolnost: IK07
- Max. průřez vodiče: 2,5 mm<sup>2</sup>

## Varianty s rozšiřujícími moduly

SC Industry A lze dodat i ve variantách s konkrétním modulem:

1. Základní DALI varianta
2. 2x0-10 V & Neopixel modul
3. Daylight modul
4. Skylight modul
5. RTC modul (reálný čas)
6. Externí I<sup>2</sup>C modul
7. Modul tlačítka/PIR (230V vstup)
8. Multisenzor modul (PIR + denní světlo)

## Montáž

### Příprava před instalací

1. Ověřte dostupnost napájení 220-240 V AC a vedení DALI sběrnice.
2. Zkontrolujte, že prostředí odpovídá provozním podmínkám zařízení.
3. Naplánujte počet připojených DALI driverů (doporučeno max. 16 na kontroler).
4. Pokud používáte rozšiřující modul, připravte odpovídající kabeláž/modulovou výbavu.

## Instalace krok za krokem

1. Vypněte jistič příslušného okruhu.
2. Připojte síťové napájení na AC vstup (L, N).
3. Připojte DALI vedení na DALI svorky (nezávislé na polaritě).
4. Při použití rozšíření připojte modul do konektoru MODULE (A-E).
5. Zkontrolujte dotažení svorek a bezpečné uložení vodičů.
6. Uzavřete kryt a zajistěte těsnost instalace (IP55).
7. Zapněte napájení a ověřte základní funkci zařízení.

## Schéma zapojení - Základní DALI varianta

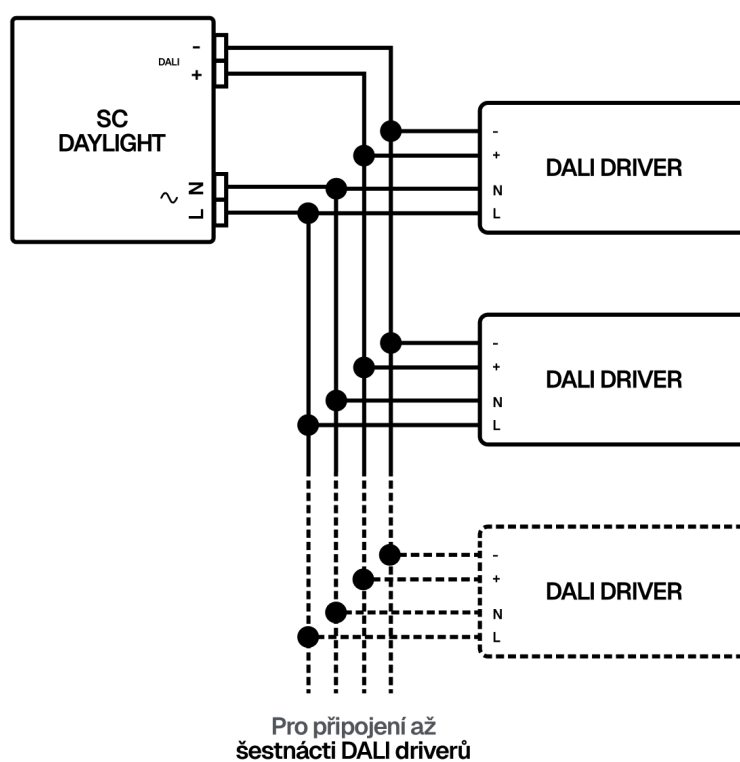


Schéma zapojení ostatních variant naleznete v [dokumentaci Spectoda](#).

## Provoz

### Zprovoznění ve Spectoda ekosystému

1. Přidejte kontroler do projektu v aplikaci Spectoda Studio.
2. Proveďte párování a základní konfiguraci sítě.
3. Namapujte DALI zařízení do požadovaných skupin/scén.
4. Otestujte odezvu řízení (stmívání, změna scén, automatizace).

## Doporučení pro stabilní provoz:

- Nepřekračujte doporučený počet driverů na jednu DALI větev.
- Při nestabilitě komunikace zkontrolujte délky vedení a kvalitu svorek.
- V případě servisního zásahu vždy nejdříve odpojte napájení.

## Nejčastější problémy

Projev	Možná příčina	Doporučené řešení
Zařízení nereaguje	Chybné nebo chybějící AC napájení	Zkontrolujte přívod L/N, jistič a dotažení svorek
DALI svítidla nereagují	Chyba v DALI vedení nebo adresaci	Ověřte připojení DALI, konfiguraci a mapování v projektu
Nestabilní chování	Nevhodné prostředí nebo rušení	Zkontrolujte instalační podmínky a kvalitu kabeláže
Modulové rozšíření nefunguje	Nesprávné zapojení modulu	Ověřte kompatibilitu modulu a připojení do pinů (A-E)

## Informace o likvidaci

Toto elektrické/elektronické zařízení je uvedeno na trh v souladu se zákonem č. 542/2020 Sb., o výrobcích s ukončenou životností, v platném znění.

### Zákaz likvidace v komunálním odpadu

Zařízení je označeno symbolem přeškrtnuté popelnice. Tento symbol znamená, že výrobek po ukončení své životnosti nesmí být likvidován společně s běžným komunálním odpadem.

Elektrozařízení obsahují materiály využitelné k recyklaci, ale mohou také obsahovat látky potenciálně nebezpečné pro životní prostředí a lidské zdraví při nesprávném nakládání.

### Zpětný odběr a recyklace

Uživatel je povinen předat vyřazené zařízení k oddělenému sběru. Zařízení lze bezplatně odevzdat:

- ve sběrném dvoře příslušné obce,
- v místě zpětného odběru elektrozařízení,
- v prodejně při nákupu nového zařízení obdobného typu (princip „kus za kus“).

Výrobce plní své povinnosti prostřednictvím autorizovaného kolektivního systému zajišťujícího sběr a recyklaci elektroodpadu.

**Baterie a akumulátory**

Obsahuje-li zařízení baterie nebo akumulátory, musí být tyto před likvidací vyjmuty (je-li to možné) a odevzdány samostatně na místo určené pro sběr použitých baterií.

**Ochrana osobních údajů**

Před předáním zařízení k recyklaci doporučujeme odstranit veškerá osobní data a provést obnovení továrního nastavení, pokud to charakter zařízení umožňuje.

## Vizualizace

Všechny vizualizace naleznete v [dokumentaci Spectoda](#).

