

Spectoda Gateway GEN2 Datasheet [CZ]

Objednací kód: SPE10202A-X-IA, SPE10202A-SI-IA (varianta se SIM modulem)



Spectoda Gateway GEN2 je internetová brána, která propojuje lokální instalaci Spectoda s cloudovými službami pro vzdálené ovládání, monitoring a analytiku. Základem je jednodeskový počítač s Linuxem doplněný o **SC Dongle A** (rozšiřujícím modulem) a stavovými LED. K dispozici je i **varianta se SIM kartou**.

POPIS PRODUKTU

- **Propojení s cloudem:** vzdálené ovládání, OTA aktualizace, monitoring a diagnostika
- **Lokální P2P síť Spectoda:** gateway slouží jako most mezi lokální sítí kontrolerů a internetem
- **Hardwarová platforma:** Raspberry Pi 4 Model B (Quad-core ARM, 1 GB RAM, PoE, Wi-Fi/BT, GbE, BT 5.0)
- **SC Dongle** s indikační LED
- **Možnosti montáže:** Držák k přišroubování / držák na DIN lištu nebo Montáž na stěnu / montáž do rozvaděče

TECHNICKÉ SPECIFIKACE

Elektrické specifikace

- **Napájení:** 5 V DC (USB-C) doporučeno 3 A
- **Spotřeba:** 3W
- **Procesor (SBC):** Quad core 64-bit ARM-Cortex A72, 1 GB RAM
- **Síť:** Gigabit Ethernet, Wi-Fi 802.11a/b/g/n/ac, Bluetooth 5.0, mobilní připojení 5 GHz
- **USB:** 2× USB 3.0, 2× USB 2.0
- **Chlazení:** pasivní
- **Indikace:** 3× LED (PWR, ETH, STAT)

- **Provozní podmínky:** -20 °C až +50 °C
10 %–80 % RH (nekondenzující)
- **Skladovací podmínky:** -25 °C až +70 °C
10 %–90 % RH (nekondenzující)

Mechanické specifikace

- **Rozměry jednotky (Š × H × V):** 70 mm × 96 mm × 28 mm
- **Volitelná montáž příslušenství:** nástěnný držák (70 mm × 96 mm × 28 mm), DIN držák

PŘIPOJOVACÍ ROZHRANÍ

Konektory

Konektor	Funkce	Popis
USB-C (power)	Napájení 5 V	Doporučeno 5 V / 3 A
RJ-45	Gigabit Ethernet	Připojení k internetu / LAN
USB 3.0 / 2.0	Periferie	Úložiště, servis, port pro SIM rozšíření

FUNKCE A SLUŽBY CLOUDU

- Vzdálené ovládání a konfigurace instalace
- Monitorování stavu, logy a **Spectoda Analytics** (energetické reporty, přehled provozu)
- OTA aktualizace a diagnostika na dálku

POKYNY PRO INSTALACI

Doporučení pro montáž

1. Umístěte Gateway GEN 2 na suché, větrané místo s dostupnou zásuvkou a internetem. V případě varianty se SIM kartou na místo s dostatečným signálem k mobilní síti
2. Připojte Ethernetový kabel nakonfigurovaný s přístupem na veřejný internet a napájení 5 V / 3 A, v případě SIM verze, připojte SIM modul do USB-A konektoru
3. Umístěte Gateway GEN2 do vzdálenosti max. ~40 m od nejbližšího kontroleru Spectoda
4. Ponechte volný prostor pro proudění vzduchu k ventilátoru a anténám

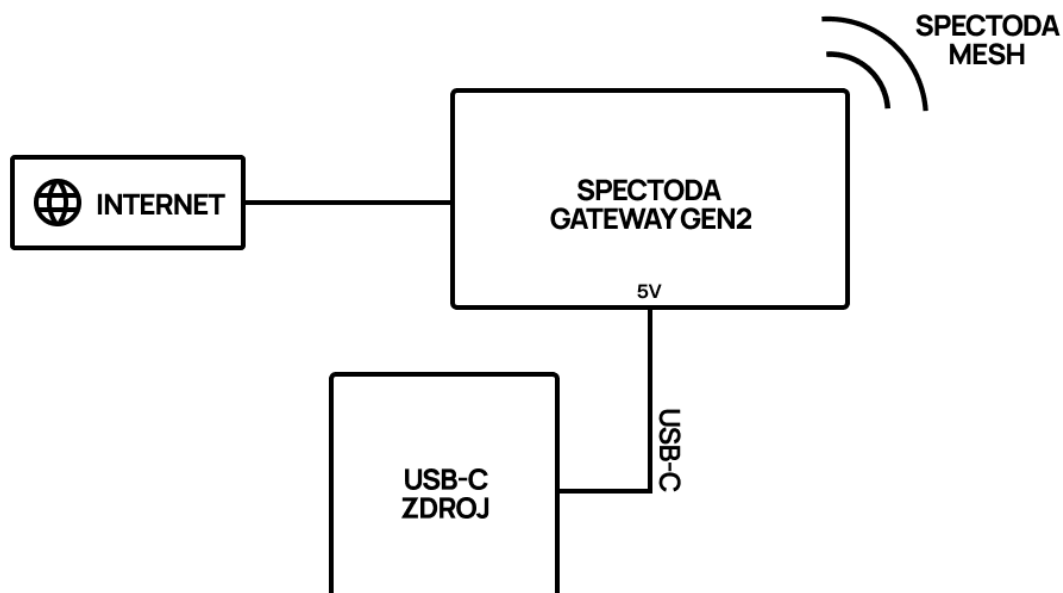
INTEGRACE A EKOSYSTÉM

- Součást ekosystému Spectoda (Studio, TNGL, mobilní aplikace, API)
- Komunikace s lokální P2P sítí kontrolerů, směrování událostí do cloudu

BEZPEČNOST

- Použijte přibalený adaptér
- Zajistěte dostatečné chlazení a nezakrývejte ventilátor
- Výrobek není určený pro instalaci na hořlavý povrch
- Pro průmyslové prostředí je vhodnější montáž do skříně

SCHEMATIC



VIZUALIZACE

Ethernetová verze



Verze se SIM modulem



Revize

20/3/2026	1.0	Úvodní verze
7/4/2026	2.0	Přidání SIM verze, vizualizací